

# GRIFFSCHUTZ / HANDLE GUARD

BMW F 450 GS

(2026-)

Art.Nr./Item-no.:

42126553 00 01 schwarz/black

42126553 00 03 weiß/white



## Inhalt

- 1x 700015174 Griffschutz links schwarz
  - 1x 700015175 Griffschutz rechts schwarz
- ODER
- 1x 700015182 Griffschutz links weiß
  - 1x 700015183 Griffschutz rechts weiß
  - 1x 700015176 Schraubensatz:

- 4 Zylinderschraube M8x55
- 2 Zylinderschraube M10x75
- 4 U- Scheibe Ø8,4
- 4 Aludistanz Ø14xØ9x15

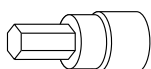
## Content

- 1x 700015174 Handle guard left black
  - 1x 700015175 Handle guard right black
- OR
- 1x 700015182 Handle guard left white
  - 1x 700015183 Handle guard right white
  - 1x 700015176 Screw kit:

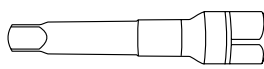
- 4 Allen screw M8x55
- 2 Allen screw M10x75
- 4 Washer Ø8,4
- 4 Alu spacer Ø14xØ9x15



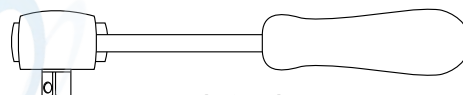
## Benötigte Werkzeuge / Required tools



Set



Verlängerung/extension



Ratsche/Ratchet

### **Wichtig / Important:**

**Durch Faktoren wie Lenkererhöhungen, diversen Varianten von Windschilden oder Verkleidungsteilen, sowie verschiedenen Lenkerstellungen, kann der Griffschutz bei vollem Lenkeinschlag ggf. kollidieren.**

Beachten Sie die in Ihrem Land geltenden Zulassungsbestimmungen.

Für den Bereich der BRD gilt: Ein Eintrag in die Fahrzeugpapiere ist nicht erforderlich.

Wir empfehlen, die Montage in einer Fachwerkstatt durchführen zu lassen. Bei der Montage, alle zugänglichen Schrauben vorerst nur locker andrehen, sodass eine spannungsfreie Montage gewährleistet wird. Beim Anziehen der Schrauben, Anzugsmomente beachten.

**Due to factors such as handlebar risers, various versions of windshields or fairing parts, as well as different handlebar positions, the grip guard may collide at full steering angle.**

We recommend having the installation carried out in a professional workshop. During installation, tighten all accessible screws loosely at first to ensure tension-free installation. When tightening the screws, observe the tightening torques.

**Eine Seite nach der anderen montieren. Ansonsten besteht die Gefahr, dass sich der Lenker verdreht.  
Mount only one side at a time. Otherwise there is a risk that the handlebars will twist.**

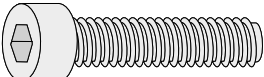
### **Vorbereitende Maßnahmen / Preparatory actions**

Rechts und links jeweils die beiden Schrauben am Klemmbock sowie die Schraube am Lenkerende entfernen, alle Schrauben entfallen.

Remove the two bolts on the clamp block on the right and left, as well as the bolts at the end of the handlebar; all bolts have been removed.

### **Montageanleitung / Installation Instruction**

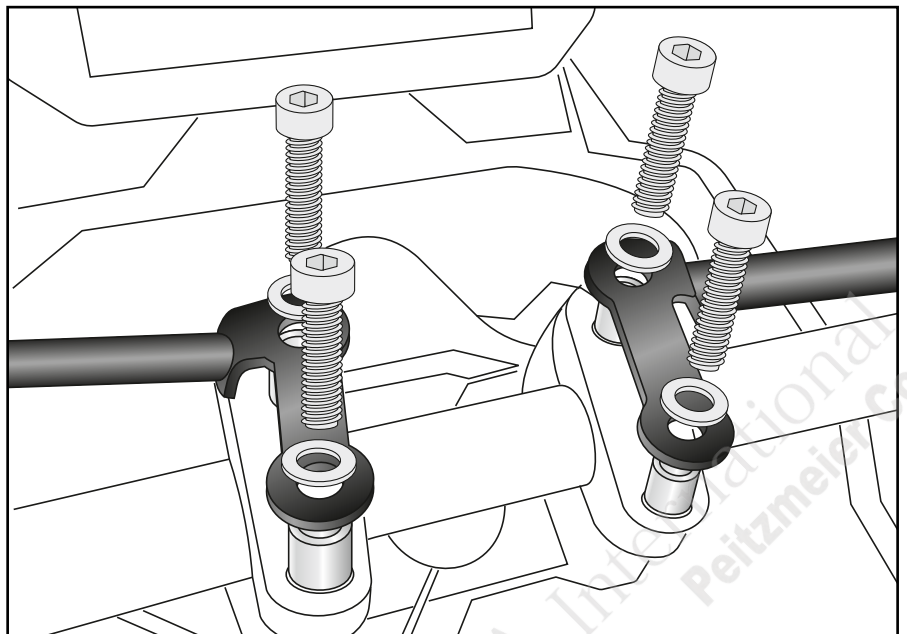
**Griffschutz mitte rechts/links:  
Handle guard middle right/left:**

**4x**  M8x55

**4x**  Ø8,4

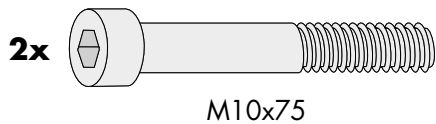
**4x**  Ø14xØ9x15

**1**

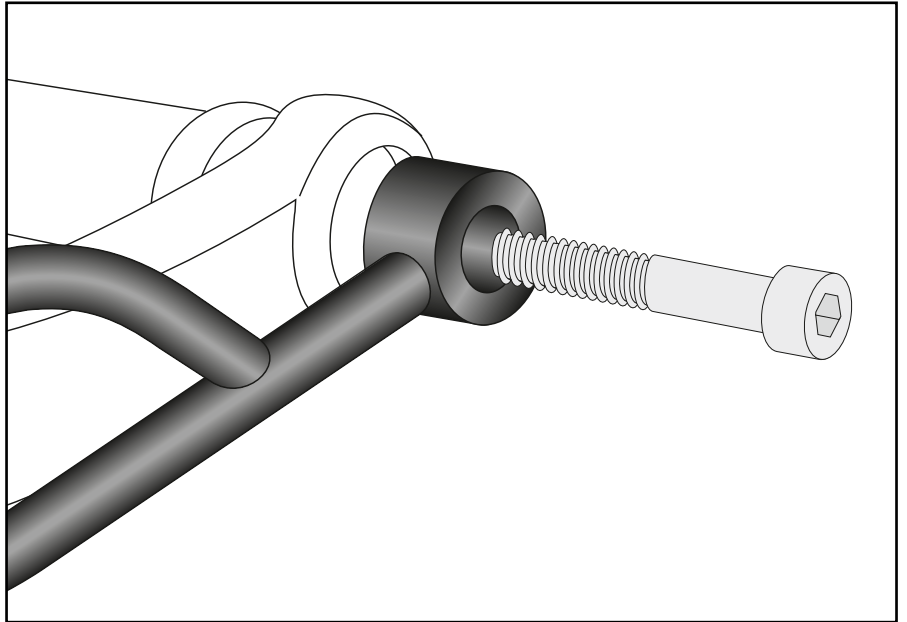


## Montageanleitung / Installation Instruction

Griffschutz außen rechts/links:  
Handle guard outside right/left:



2



### Achtung / Attention:

Nach der Montage alle Verschraubungen auf festen Sitz kontrollieren! Abgebaute Teile wieder montieren. Bitte beachten Sie unsere beigefügten Serviceinformationen.

Control all screw connections after the assembling for tightness! Reassemble the dismantled parts. Please notice our enclosed service information.

Weiteres Zubehör für dieses Modell auf [www.hepco-becker.de](http://www.hepco-becker.de) / More accessories for this model see [www.hepco-becker.de](http://www.hepco-becker.de)

HEPCO&BECKER GmbH | An der Steinmauer 6 | 66955 Pirmasens | Germany | Tel. +49 6331 1453100 | Fax: +49 6331 1453 120 | Mail: [vertrieb@hepco-becker.de](mailto:vertrieb@hepco-becker.de)

HEPCO&BECKER

42126553 00 01

3

PA260612