

Hinweis / Note

Erforderliche Arbeiten dürfen nur von entsprechend qualifizierten Personen durchgeführt werden. Lesen Sie diese Montageanleitung in Ruhe bis zum Ende bevor mit den Arbeiten begonnen wird. Diese Montageanleitung dient nur als Richtlinie und ist nicht für einen bestimmten Motorradtyp erstellt.

- Bitte verwenden Sie nur geeignetes Werkzeug.
- Achten Sie auf einen sicheren Halt des Motorrads während der Arbeiten.
- Eine zusätzlicher Helfer erleichtert die Montagetätigkeit.

Therefore, any necessary work may only be carried out by appropriately qualified persons. Please read these assembly instructions in full before beginning work. These instructions are intended as a general guide and are not specific to any particular type of motorcycle.

- Use only suitable tools.
- Ensure that the motorcycle is held securely during work.
- An additional assistant simplifies the assembly process.

Achtung / Caution



Nach erfolgter Montage bei vollem Lenkeinschlag prüfen, ob hydraulische Leitungen und Kabel weder spannen noch scheuern. Es ist ggf. notwendig, die Leitungen zu verlängern. Hierfür kann der Artikel 4230-MT111-BL verwendet werden.

Der feste Sitz der Bauteile sollte regelmäßig überprüft werden. Sollte ein Bauteil Beschädigungen aufweisen, muss dieses umgehend ersetzt werden.

Irrtümer & Änderungen vorbehalten. Kein Anspruch auf Richtigkeit. Bei Fragen oder Unsicherheiten beim Anbau wenden Sie sich bitte an unseren Support oder einen qualifizierten & zertifizierten Zweiradmechaniker. Keine Haftung für Schäden durch unsachgemäße Montage.

After installation, check that the hydraulic lines and cables are neither under tension nor chafing when the steering wheel is fully turned. It may be necessary to extend them. Article 4230-MT111-BL can be used for this purpose.

However, a regular check of the tight fit of the components must be ensured. If a component shows signs of damage, it must be replaced immediately.

Subject to errors and changes. No claim to accuracy. For questions or uncertainties during installation, please contact our support team or a qualified and certified motorcycle mechanic. No liability for damages caused by improper installation.

LENKERERHÖHUNG MIT VERSATZ HANDLEBAR RISER WITH OFFSET

Art.Nr./Item-no.:

4240-V3021-30-21-xx

Erhöhung 30mm / Versatz 21mm / Lenker Ø22,2mm
Raise 30mm / Offset 21mm / Handlebar Ø22,2mm



Inhalt / Content

2x Lenkererhöhung mit Versatz

2x Obere Klemmung

8x Innensechskantschraube M8x25

6x Schraubenkappe

Allgemeine Betriebserlaubnis

2x handlebar riser with offset

2x top clamps

8x hexagon socket screw M8x25

6x screw cover

product certificate



Montageanleitung / Installation Instruction

Montage Abb. A1

Zunächst Lenker demontieren, dann mit Schritt 1 fortfahren.

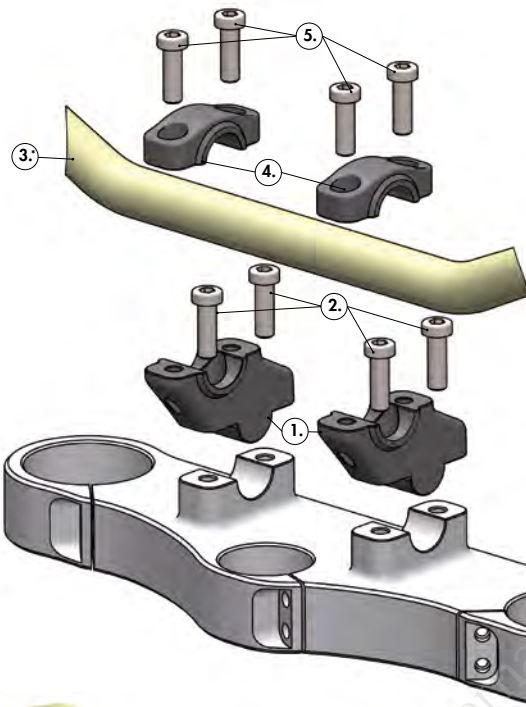
1. Lenkererhöhung aufsetzen
2. Schrauben M8x25 einsetzen und festziehen (**23 Nm**)
3. Lenker einsetzen
4. Obere Lenkerklemmung auflegen und Lenker ausrichten
5. Schrauben M8x25 einsetzen und Schrauben in Fahrtrichtung vorne und hinten gleichmäßig festziehen (**23 Nm**).
Es entsteht ein Spalt (Abb. A2)

Assembly Fig. A1

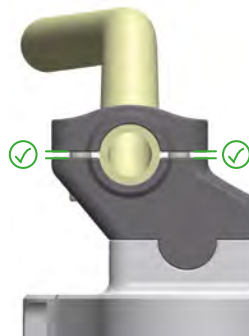
First remove handlebar then continue with step 1.

1. Insert handlebar riser
2. Insert and tighten bolts M8x25 (**23 Nm**)
3. Insert handlebar
4. Fit the upper handlebar clamp and align the handlebar
5. Insert bolts M8x25 and tighten bolts in the direction of travel at the front and at the rear evenly (**23 Nm**).
A gap is created (Fig. A2)

A1



A2



* Originalteile verwenden
* Use original parts

HEPCO & BECKER

PA260210

