

MOTORSCHUTZBÜGEL/ ENGINE GUARD



BMW F 450 GS
(2026-)

Art.Nr./Item-no.:

5016553 00 01 schwarz/black

5016553 00 03 weiß/white

Inhalt

1x 700015177 Motorschutzbügel links schwarz

1x 700015178 Motorschutzbügel rechts schwarz

ODER

1x 700015184 Motorschutzbügel links weiß

1x 700015185 Motorschutzbügel rechts weiß

1x 700015179 Schraubensatz:

- 3 Zylinderschraube M10x30
- 1 Zylinderschraube M10x60
- 2 Sechskantschraube M6x16
- 4 U- Scheibe Ø10,5
- 4 U- Scheibe Ø6,4
- 2 Selbstsichernde Mutter M6
- 1 Aludistanz Ø20xØ11x30
- 1 Verbindungsstück Ø18

Content

1x 700015177 Engine guard left black

1x 700015178 Engine guard right black

OR

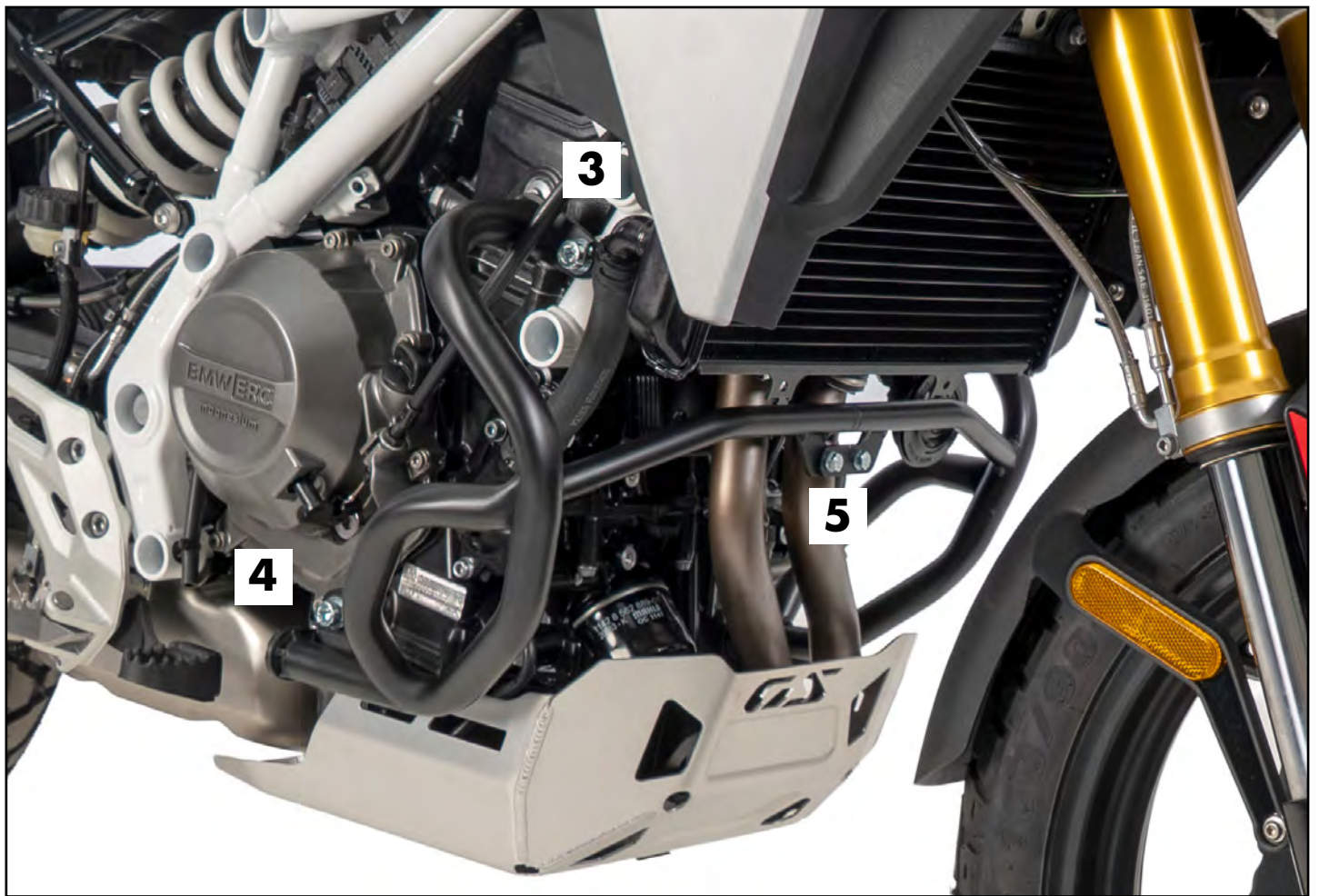
1x 700015184 Engine guard left white

1x 700015185 Engine guard right white

1x 700015179 Screw kit:

- 3 Allen screw M10x30
- 1 Allen screw M10x60
- 2 Hexagon bolt M6x16
- 4 Washer Ø10,5
- 4 Washer Ø6,4
- 2 Self lock nut M6
- 1 Alu spacer Ø20xØ11x30
- 1 Connector Ø18





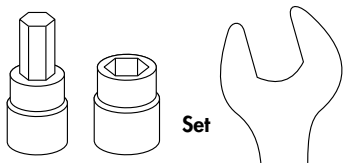
Wichtig / Important:

Beachten Sie die in Ihrem Land geltenden Zulassungsbestimmungen.
Für den Bereich der BRD gilt: Ein Eintrag in die Fahrzeugpapiere ist nicht erforderlich.

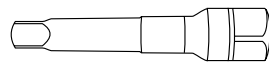
Wir empfehlen, die Montage in einer Fachwerkstatt durchführen zu lassen. Bei der Montage, alle zugänglichen Schrauben vorerst nur locker andrehen, sodass eine spannungsfreie Montage gewährleistet wird. Beim Anziehen der Schrauben, Anzugsmomente beachten.

We recommend having the installation carried out in a professional workshop. During installation, tighten all accessible screws loosely at first to ensure tension-free installation. When tightening the screws, observe the tightening torques.

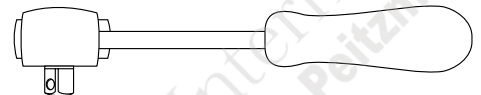
Benötigte Werkzeuge / Required tools



Set



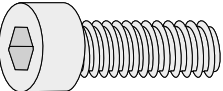
Verlängerung/extension



Ratsche/Ratchet

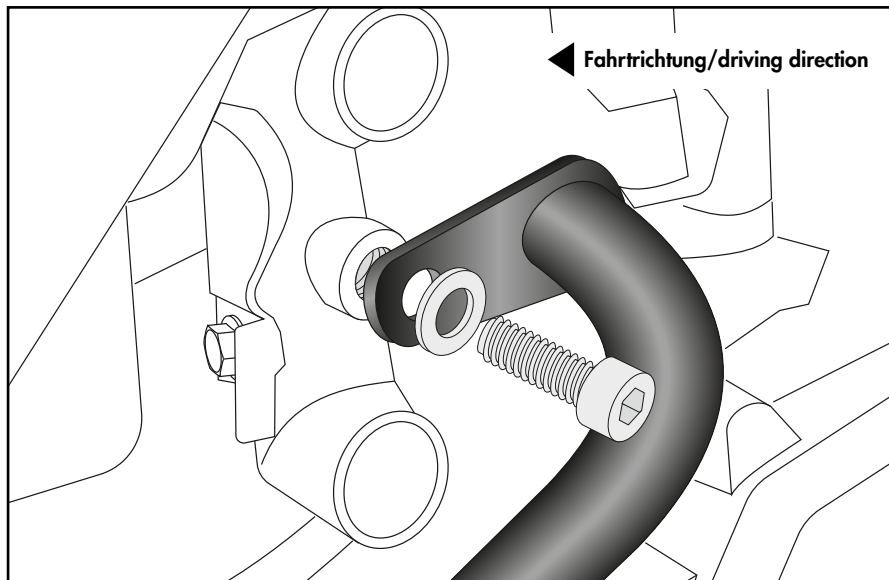
Montageanleitung / Installation Instruction

Motorschutzbügel links oben: Engine guard left top:

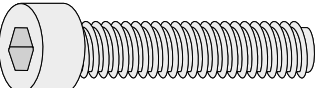
1x  M10x30

1x  Ø10,5

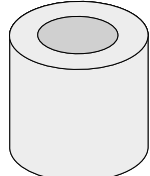
1



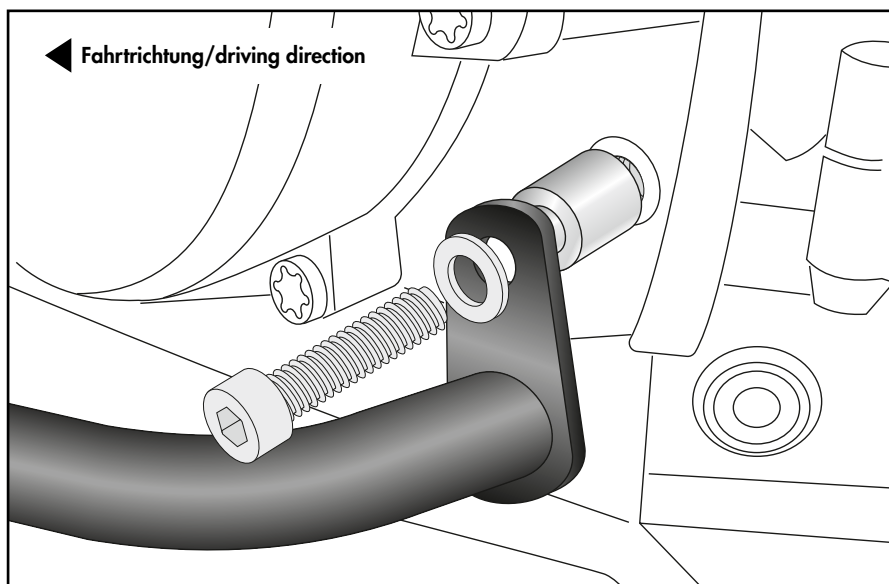
Motorschutzbügel links unten: Engine guard left bottom:

1x  M10x60

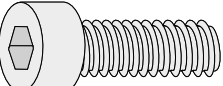
1x  Ø10,5

1x  Ø20xØ11x30

2

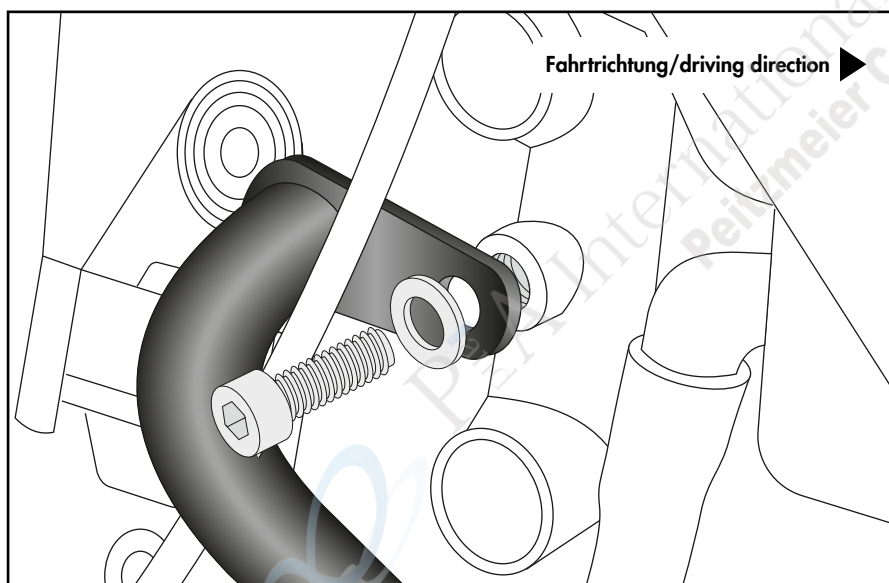


Motorschutzbügel rechts oben: Engine guard right top:

1x  M10x30

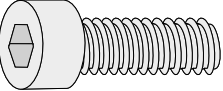
1x  Ø10,5

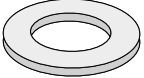
3



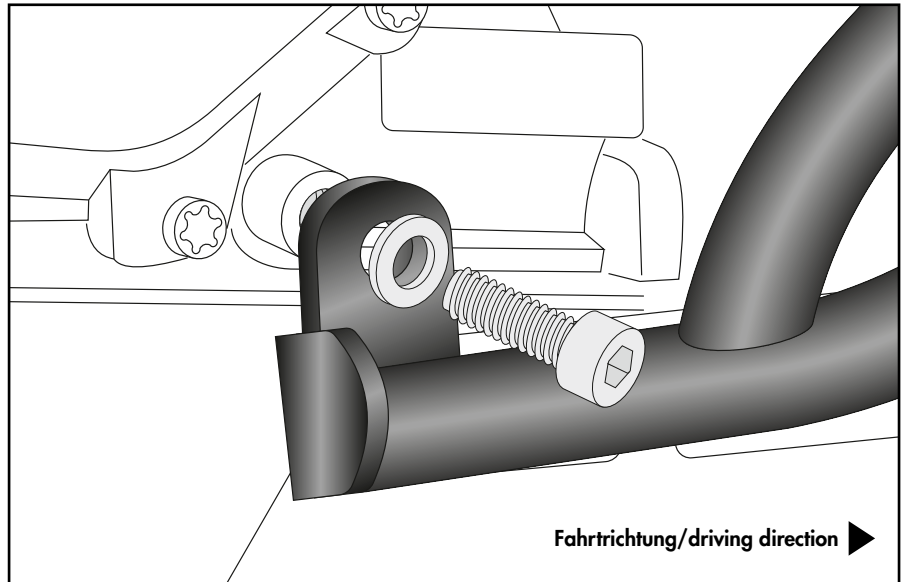
Montageanleitung / Installation Instruction

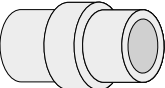
Motorschutzbügel rechts unten:
Engine guard right bottom:

1x  M10x30

1x  Ø10,5

4




1x  Ø18

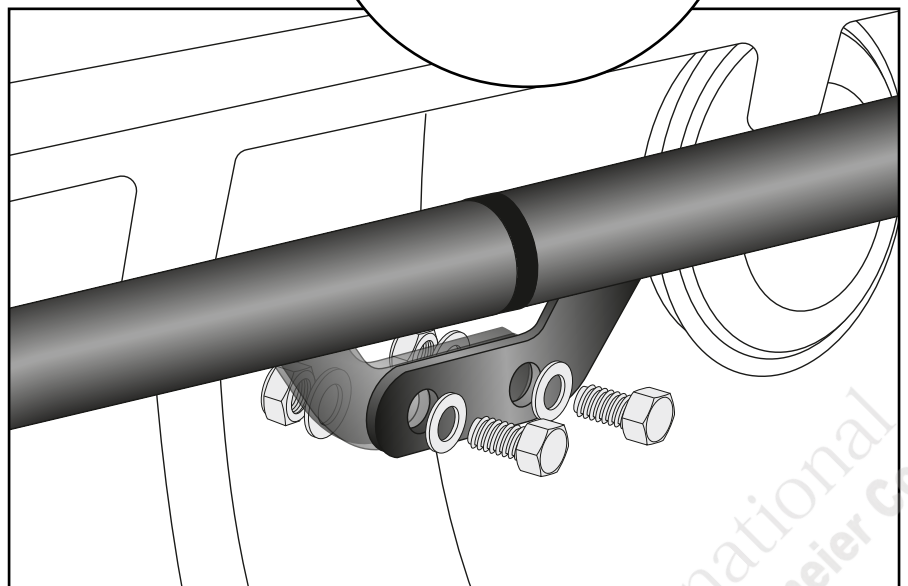
Motorschutzbügel vorne:
Engine guard right front:

2x  M6x16

4x  Ø6,4

2x  M6

5



Achtung / Attention:

Nach der Montage alle Verschraubungen auf festen Sitz kontrollieren! Abgebaute Teile wieder montieren. Bitte beachten Sie unsere beigefügten Serviceinformationen.

Control all screw connections after the assembling for tightness! Reassemble the dismantled parts. Please notice our enclosed service information.

Weiteres Zubehör für dieses Modell auf www.hepco-becker.de / More accessories for this model see www.hepco-becker.de

HEPCO&BECKER GmbH | An der Steinmauer 6 | 66955 Pirmasens | Germany | Tel. +49 6331 1453100 | Fax: +49 6331 1453 120 | Mail: vertrieb@hepco-becker.de

HEPCO&BECKER

5016553 00 01/ 5016553 00 03

4

PA260612