

**SUZUKI GSX 1300 R Hayabusa**  
(2021-)

Art.Nr./Item-no.:

**5163545 00 01** schwarz/black

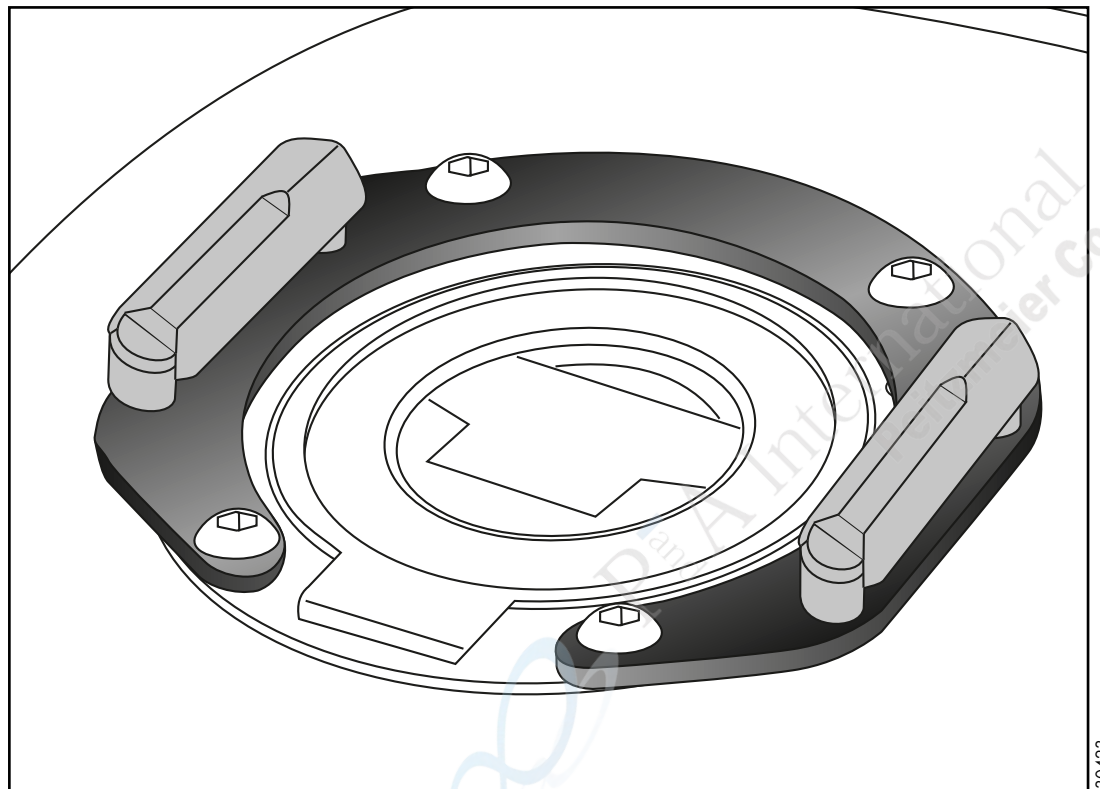
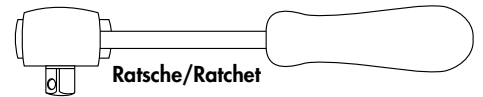
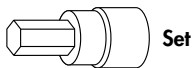
## Inhalt

1x 700011891 Tankring  
1x 516000 Montageset Basic  
2x Kunststoffdome  
1x 700013232 Schraubensatz:  
4x Linsenschraube M5x20

## Content

1x 700011891 Tank ring  
1x 516000 Mounting set Basic  
2x Plastic dome  
1x 700013232 Screw kit:  
4x Fillister screw M5x20

## Benötigte Werkzeuge / Required tools



### **Wichtig / Important:**

Wenn Sie sich nicht sicher sind, wie man eine bestimmte Arbeit ausführt, sollten Sie diese Ihrer Fachwerkstatt überlassen. Ziehen sie alle zugänglichen Schrauben zuerst nur locker an. Nachdem alles montiert ist, werden die Schrauben dann auf das entsprechende Anzugsmoment festgezogen. Dadurch wird sichergestellt, dass das Produkt spannungsfrei angebaut ist. Anzugsmomente beachten! Nach der Montage alle Verschraubungen auf festen Sitz kontrollieren!

If you are not sure how to execute a determined action, you should ask your local distributor to do it. First, tighten all screws only loosely. After mounting all parts, the screws should be tightened to the torque specified. This guarantees, that the product is mounted without tension. Observe the tightening torques of the manufacturer! Control all screw connections after the assembling for tightness!

### **Vorbereitende Maßnahmen / Preparatory actions**

Die 4 Originalschrauben demontieren, diese entfallen.

Remove the 4 original screws, these are omitted.

### **Montageanleitung / Installation Instruction**

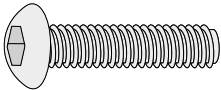
#### **Montage des Tankrings:**

Montage mit 4x Linsenschraube M5x20  
in die Originalgewinde

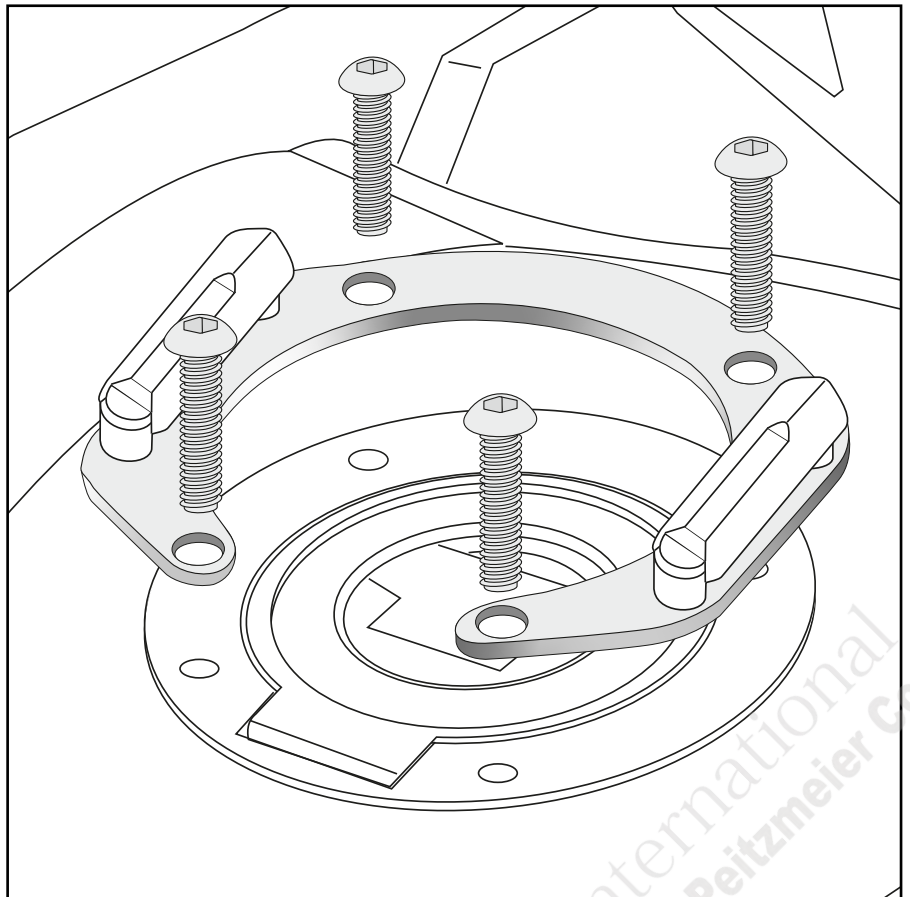
#### **Fastening of the tank ring:**

Mounting with 4x fillister screw M5x20  
in the original threads

4x



**1**



Weiteres Zubehör auf [www.hepco-becker.de](http://www.hepco-becker.de) / More accessories see [www.hepco-becker.de](http://www.hepco-becker.de)

HEPCO&BECKER GmbH | An der Steinmauer 6 | 66955 Pirmasens | Germany | Tel. +49 6331 1453100 | Fax: +49 6331 1453 120 | Mail: [vertrieb@hepco-becker.de](mailto:vertrieb@hepco-becker.de)

HEPCO&BECKER

5163545 00 01

2

PA231122