

# C-BOW TASCHENHALTER / C-BOW HOLDER



## SUZUKI GSX 1300 R Hayabusa

(2021-)

Art.Nr./Item-no.:

6303545 00 01 schwarz/black

X-Travel Tasche nicht möglich.  
Auch keine Verlegung möglich!

X-Travel bag not possible.  
Also no relocation possible!

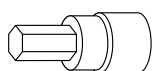
### Inhalt

- 2x 700007063 C-Bow schwarz
- 1x 700011915 Halter vorne links
- 1x 700011916 Halter vorne rechts
- 1x 700011917 Halter hinten
- 1x 700011918 Schraubensatz:
  - 2 Zylinderschraube M6x40
  - 8 Sechskantschraube M6x16
  - 8 U-Scheibe Ø6,4

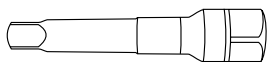
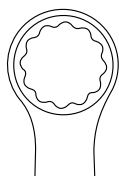
### Content

- 2x 700007063 C-Bow black
- 1x 700011915 Holder front left
- 1x 700011916 Holder front right
- 1x 700011917 Holder rear
- 1x 700011918 Screw kit:
  - 2 Allen screw M6x40
  - 8 Hexagon bolt M6x16
  - 8 Washer Ø6,4

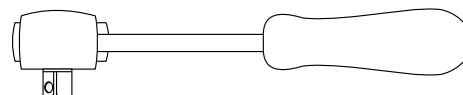
### Benötigte Werkzeuge / Required tools



Set



Verlängerung/extension



Ratsche/Ratchet

Baubreite 56 cm  
Width: 56 cm



Kombinierbar mit  
Can be combined with  
Alu-/Easy-/Minirack

### **Wichtig / Important:**

Beachten Sie die in Ihrem Land geltenden Zulassungsbestimmungen.  
Für den Bereich der BRD gilt: Ein Eintrag in die Fahrzeugpapiere ist nicht erforderlich.

Wir empfehlen, die Montage in einer Fachwerkstatt durchführen zu lassen. Bei der Montage, alle zugänglichen Schrauben vorerst nur locker andrehen, sodass eine spannungsfreie Montage gewährleistet wird. Beim Anziehen der Schrauben, Anzugsmomente beachten.

We recommend having the installation carried out in a professional workshop. During installation, tighten all accessible screws loosely at first to ensure tension-free installation. When tightening the screws, observe the tightening torques.

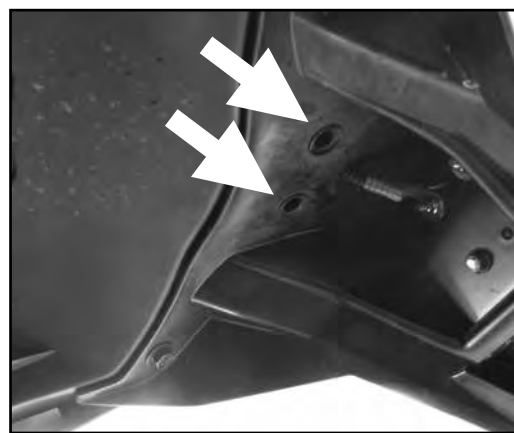
### **Vorbereitende Maßnahmen / Preparatory actions**

Rechts und links jeweils die Schraube an der Soziusfußraste/Auspuffhalterung entfernen, diese werden wiederverwendet.

Zwei Originalschrauben (siehe Bild) von der Kennzeichenhalterung demontieren, diese entfallen.

Remove the screw on the right and left side of the pillion footrest/exhaust holder, these will be reused.

Remove two original screws (see picture) from the licence plate holder, these are obsolete.



### **Montageanleitung / Installation Instruction**

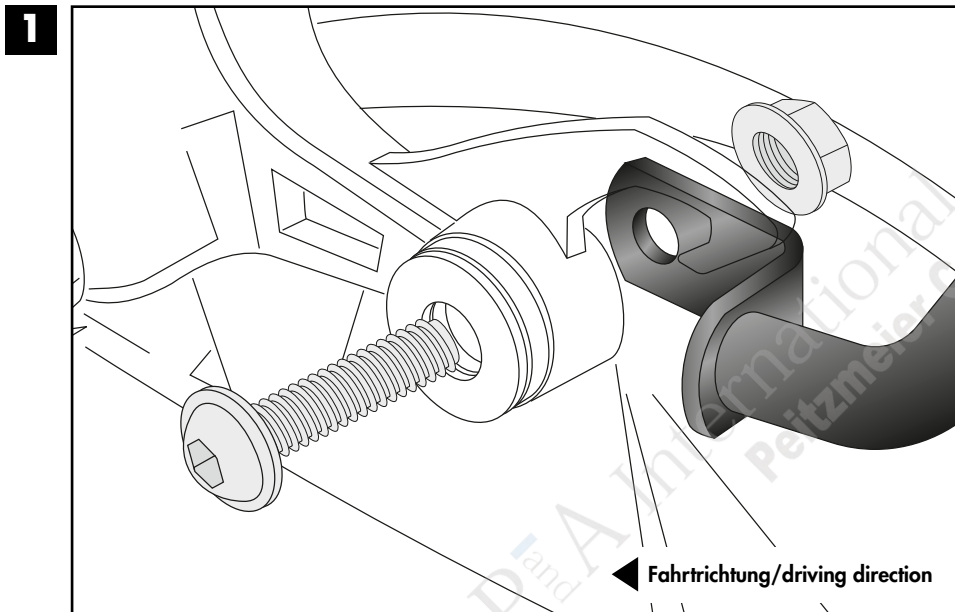
#### **Montage C-Bow Halter rechts/links**

##### **vorne:**

An der Innenseite mit der Originalschraube und Originalmutter an die Auspuffhalterung.

#### **Fastening of the C-Bow holders right/left front:**

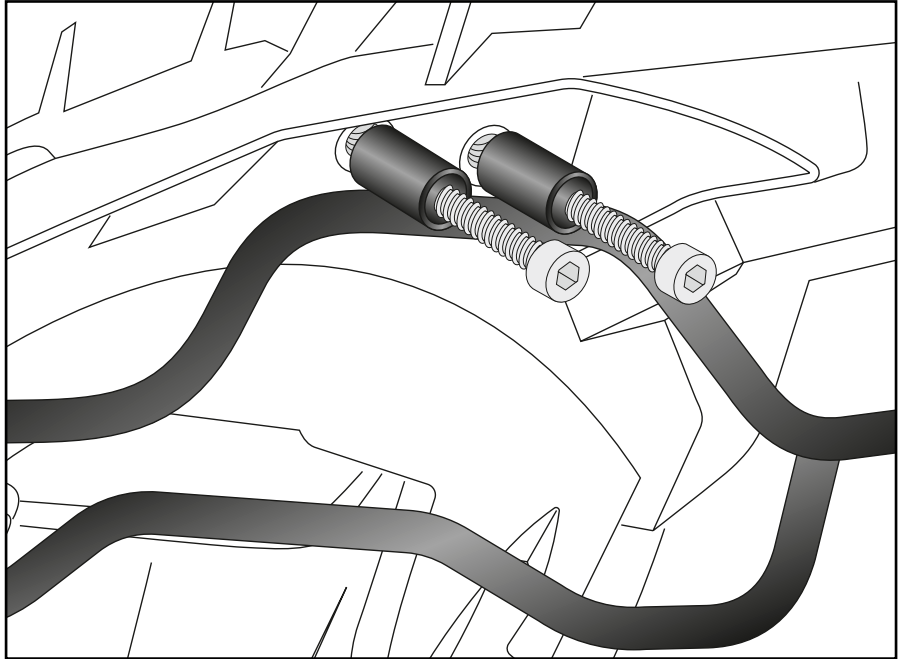
On the inside with the original screw and original nut to the exhaust bracket.



## Montageanleitung / Installation Instruction

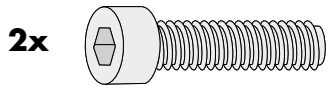
### Montage C-Bow Halter hinten:

Mit den Zylinderschrauben M6x40 an den nun freien Gewindebohrungen an der Kennzeichenhalterung.

**2**

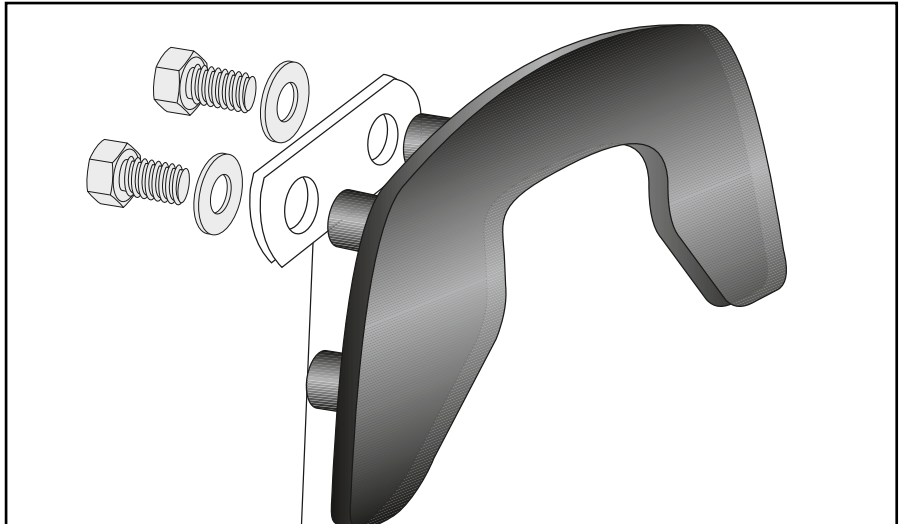
### Fastening of the C-Bow rear:

With the allen screws M6x40 into the now free threaded holes on the licence plate holder.



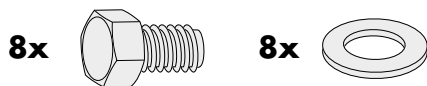
### Montage der C-Bows rechts/links:

An den montierten Haltern.  
Dazu die Sechskantschrauben M6x16 und die U-Scheiben Ø6,4 verwenden.

**3**

### Fastening of the C-Bows right/left:

On the mounted holders.  
Use hexagon bolts M6x16 and washers Ø6,4.



### Achtung / Attention:

Nach der Montage alle Verschraubungen auf festen Sitz kontrollieren! Abgebaute Teile wieder montieren.  
Bitte beachten Sie unsere beigefügten Serviceinformationen.

Control all screw connections after the assembling for tightness! Reassemble the dismantled parts. Please notice our enclosed service information.

Weiteres Zubehör für dieses Modell auf [www.hepco-becker.de](http://www.hepco-becker.de) / More accessories for this model see [www.hepco-becker.de](http://www.hepco-becker.de)

HEPCO&BECKER GmbH | An der Steinmauer 6 | 66955 Pirmasens | Germany | Tel. +49 6331 1453100 | Fax: +49 6331 1453 120 | Mail: [vertrieb@hepco-becker.de](mailto:vertrieb@hepco-becker.de)