

C-BOW HALTER / C-BOW HOLDER



BMW F 450 GS

(2026-)

Art.Nr./Item-no.:

6306553 00 01 schwarz/black

Inhalt

2x 700007063 C-Bow schwarz
1x 700015193 Halter vorne links
1x 700015194 Halter vorne rechts
1x 700015195 Halter hinten
1x 700015196 Schraubensatz:
4 Zylinderschraube M8x50
8 Sechskantschraube M6x16
8 U-Scheibe Ø6,4

Content

2x 700007063 C-Bow black
1x 700015193 Holder front left
1x 700015194 Holder front right
1x 700015195 Holder rear
1x 700015196 Screw kit:
4 Allen screw M8x50
8 Hexagon bolt M6x16
8 Washer Ø6,4



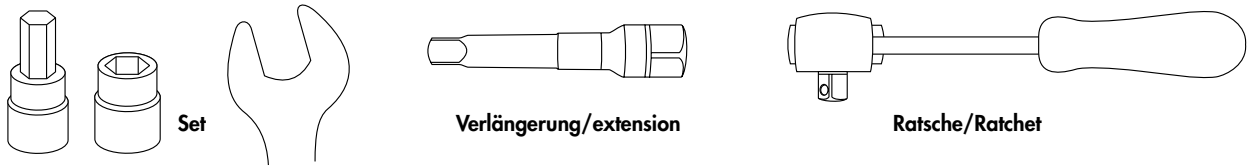
Baubreite 42 cm
Width: 42 cm

Kombinierbar mit
Can be combined with

Easyrack
Alurack
Smartrack
Verbreiterung/Enlargement



Benötigte Werkzeuge / Required tools



Wichtig / Important:

Beachten Sie die in Ihrem Land geltenden Zulassungsbestimmungen.
Für den Bereich der BRD gilt: Ein Eintrag in die Fahrzeugpapiere ist nicht erforderlich.

Wir empfehlen, die Montage in einer Fachwerkstatt durchführen zu lassen. Bei der Montage, alle zugänglichen Schrauben vorerst nur locker andrehen, sodass eine spannungsfreie Montage gewährleistet wird. Beim Anziehen der Schrauben, Anzugsmomente beachten.

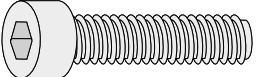
We recommend having the installation carried out in a professional workshop. During installation, tighten all accessible screws loosely at first to ensure tension-free installation. When tightening the screws, observe the tightening torques.

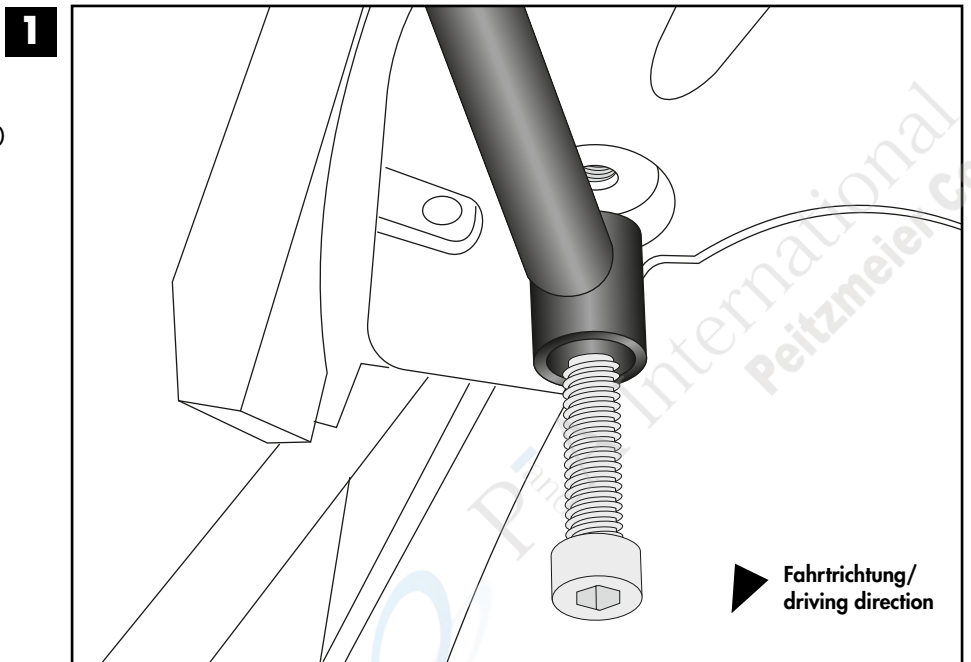
Vorbereitende Maßnahmen / Preparatory actions

Rechts und links unter dem Heck jeweils die vordere und hintere Schraube entfernen, diese entfallen.
Remove the front and rear screws on the right and left sides beneath the tail; these are no longer required.

Montageanleitung / Installation Instruction

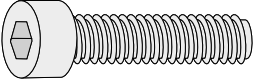
Halter vorne rechts/links:
Holder front right/left:

2x  M8x50

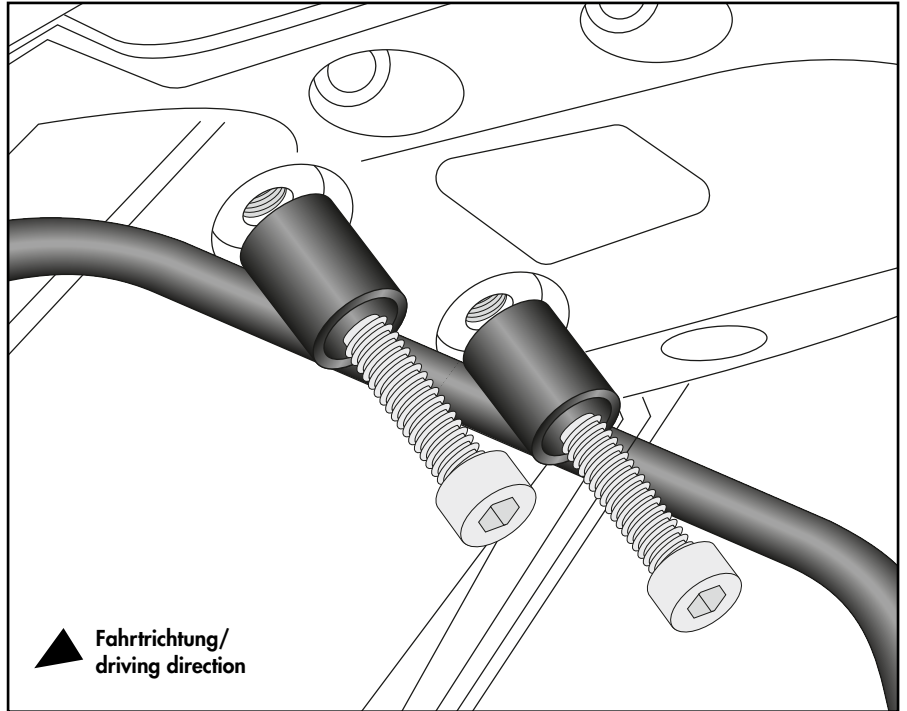


Montageanleitung / Installation Instruction

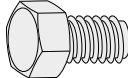
Halter hinten:
Holder rear:

2x  **M8x50**

2

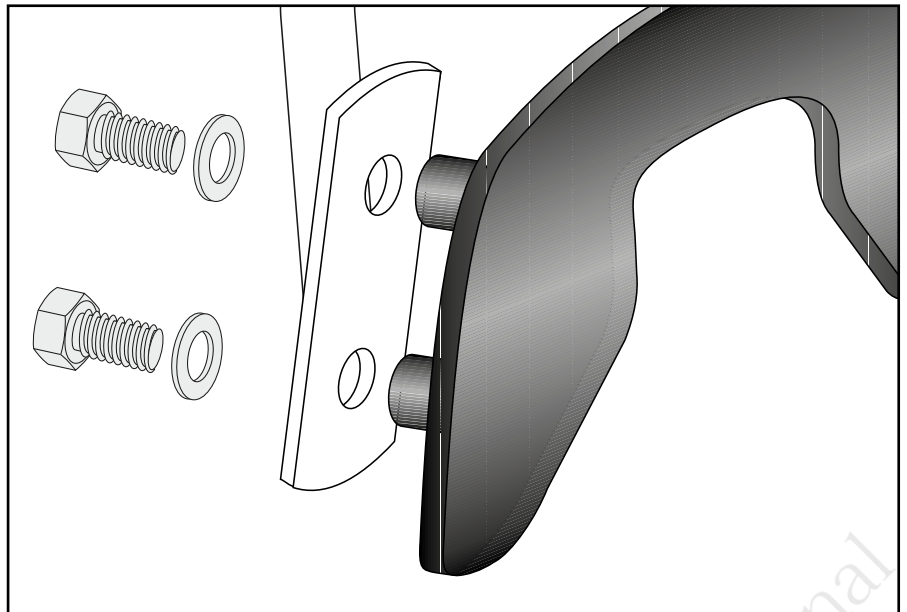


C-Bow rechts/links:
C-Bow right/left:

8x  **M6x16**

8x  **Ø6,4**

3



Achtung / Attention:

Nach der Montage alle Verschraubungen auf festen Sitz kontrollieren! Abgebaute Teile wieder montieren. Bitte beachten Sie unsere beigefügten Serviceinformationen.

Control all screw connections after the assembling for tightness! Reassemble the dismantled parts. Please notice our enclosed service information.

Weiteres Zubehör für dieses Modell auf www.hepco-becker.de / More accessories for this model see www.hepco-becker.de

HEPCO&BECKER GmbH | An der Steinmauer 6 | 66955 Pirmasens | Germany | Tel. +49 6331 1453100 | Fax: +49 6331 1453 120 | Mail: vertrieb@hepco-becker.de