

# C-BOW TASCHENHALTER / C-BOW HOLDER

PIAGGIO MP3 Exclusive 530  
(2022-)

Art.Nr./Item-no.:

6307650 00 01 schwarz/black

PIAGGIO MP3 400 / Sport 400  
(2022-)

Art.Nr./Item-no.:

6307652 00 01 schwarz/black



## Inhalt

- 2x 700007063 C-Bow schwarz
- 1x 700013298 Halter vorne links
- 1x 700013299 Halter vorne rechts
- 1x 700013300 Halter hinten links
- 1x 700013301 Halter hinten rechts
- 1x 700013302 Schraubensatz:
  - 8x Sechskantschraube M6x14
  - 2x Sechskantschraube M10x60
  - 2x Linsenschraube M8x35
  - 2x Linsenschraube M8x30
  - 4x U-Scheibe Ø10,5
  - 6x U-Scheibe Ø8,4
  - 8x U-Scheibe Ø6,4
  - 2x Selbstsichernde Mutter M10
  - 4x Selbstsichernde Bundmutter M8
  - 2x Aludistanz Ø18xØ9x7

## Content

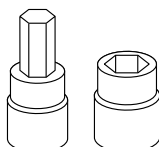
- 2x 700007063 C-Bow black
- 1x 700013298 Holder front left
- 1x 700013299 Holder front right
- 1x 700013300 Holder rear left
- 1x 700013301 Holder rear right
- 1x 700013302 Screw kit:
  - 8x Hexagon bolt M6x14
  - 2x Hexagon bolt M10x60
  - 2x Filister head screw M8x35
  - 2x Filister head screw M8x30
  - 4x Washer Ø10,5
  - 6x Washer Ø8,4
  - 8x Washer Ø6,4
  - 2x Self lock nut M10
  - 4x Self lock collar nut M8
  - 2x Alu spacer Ø18xØ9x7



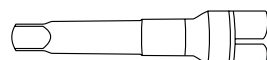
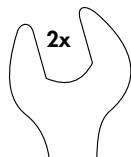
**DE** Baubreite 64 cm  
**GB** Width: 64 cm

**DE** Kombinierbar mit  
**GB** Can be combined with  
6557650/7652 Alurack  
6627650/7652 Easyrack

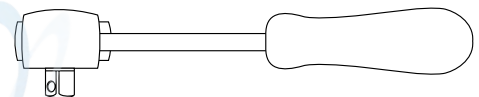
**DE** BENÖTIGTE WERKZEUGE  
**GB** TOOLS REQUIRED



Set



Verlängerung/extension



Ratsche/Ratchet

## **Wichtig / Important:**

Beachten Sie die in Ihrem Land geltenden Zulassungsbestimmungen.  
Für den Bereich der BRD gilt: Ein Eintrag in die Fahrzeugpapiere ist nicht erforderlich.

Wir empfehlen, die Montage in einer Fachwerkstatt durchführen zu lassen. Bei der Montage, alle zugänglichen Schrauben vorerst nur locker andrehen, sodass eine spannungsfreie Montage gewährleistet wird. Beim Anziehen der Schrauben, Anzugsmomente beachten.

We recommend having the installation carried out in a professional workshop. During installation, tighten all accessible screws loosely at first to ensure tension-free installation. When tightening the screws, observe the tightening torques.



## **Achtung / Attention:**

Immer nur eine Seite nach der anderen montieren. Für die Demontage der Federbeinschrauben den Roller unterbauen um die Federbeine zu entlasten.

Mount one side after the other. For the disassembly of the shock absorber bolts, support the scooter to relieve the shock absorbers.

## **Vorbereitende Maßnahmen / Preparatory actions**

Jeweils rechts und links die beiden Schrauben hinter der Soziusfußraste sowie die obere Schraube der Federbeinbefestigung unter dem Heck entfernen, diese entfallen.

Remove the two screws behind the pillion footrest on the right and left and the upper screw of the shock absorber mounting under the rear, these are obsolete.

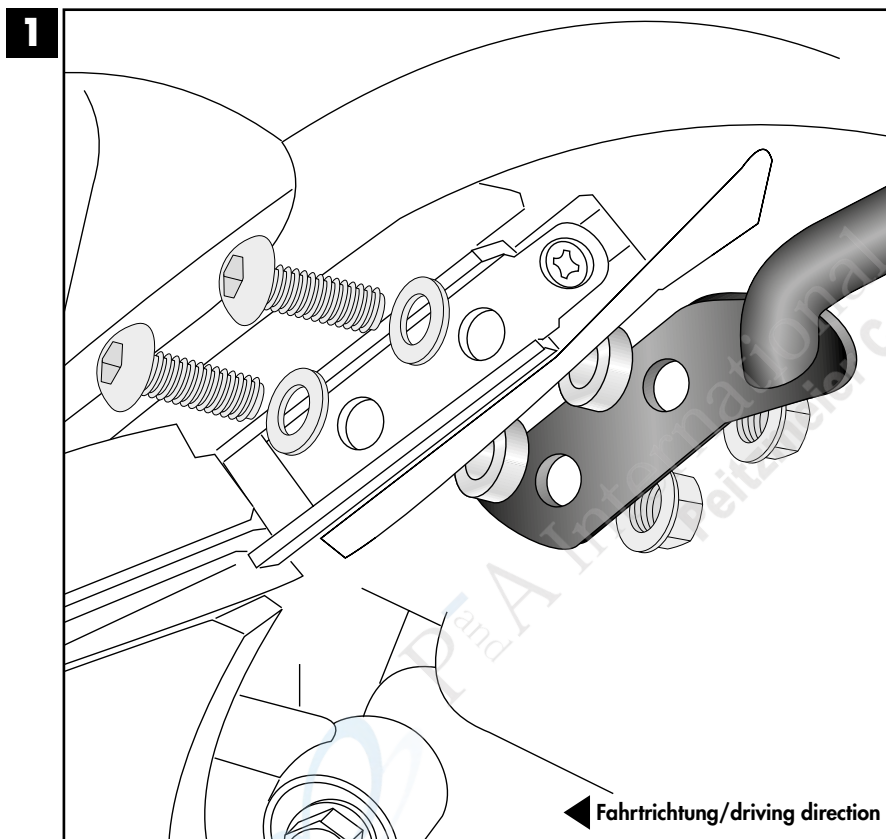
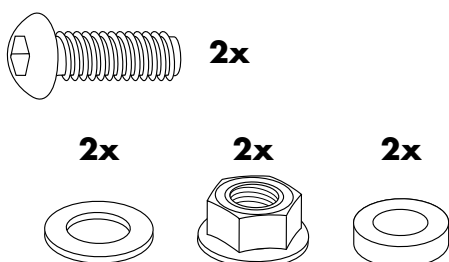
## **Montageanleitung / Installation Instruction**

### **Montage Halter vorne links:**

Die Montage erfolgt an den nun freien Gewin-  
debohrungen mit den Linsenschrauben M8x35  
sowie U-Scheiben Ø8,4 und selbstsichernden  
Bundmuttern M8. Zwischen Lasche und Rah-  
men die Aludistanzen Ø18xØ9x7 fügen.

### **Fastening of the holder front left:**

On the now free threaded holes with the  
filister head screws M8x35, washers Ø8.4  
and self lock collar nuts M8. Insert the alu  
spacers Ø18xØ9x7 between bracket and  
frame.



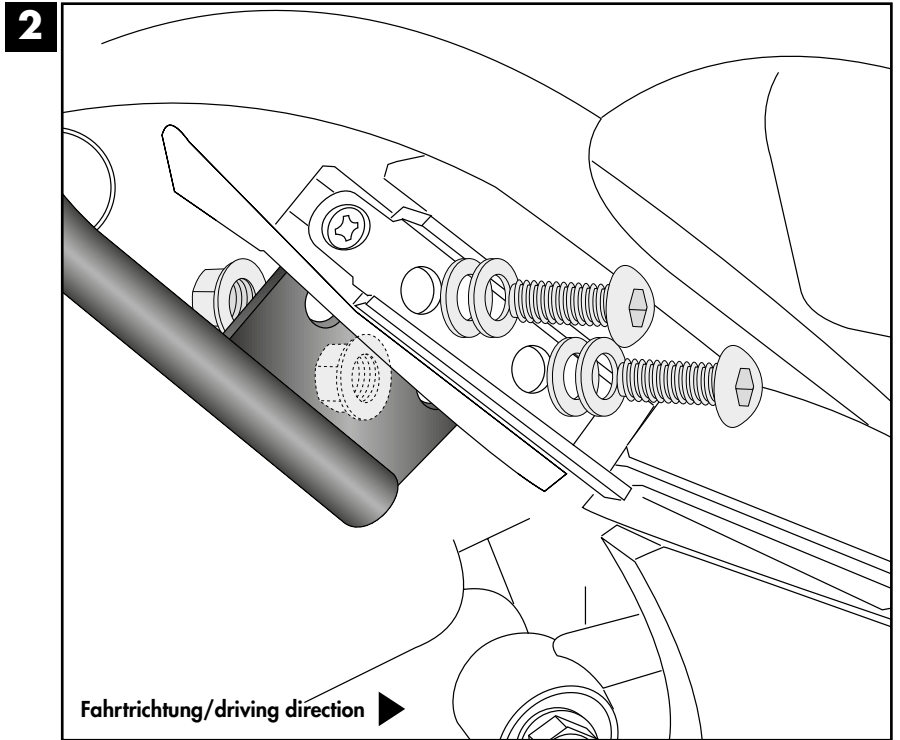
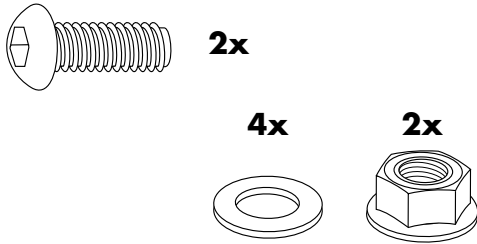
## Montageanleitung / Installation Instruction

### Montage Halter vorne rechts:

Die Montage erfolgt an den nun freien Gewindebohrungen mit den Linsenschrauben M8x30 sowie U-Scheiben Ø8,4 und selbstsichernden Bundmuttern M8.

### Fastening of the holder front rechts:

On the now free threaded holes with the filister head screws M8x30, washers Ø8.4 and self lock collar nuts M8.

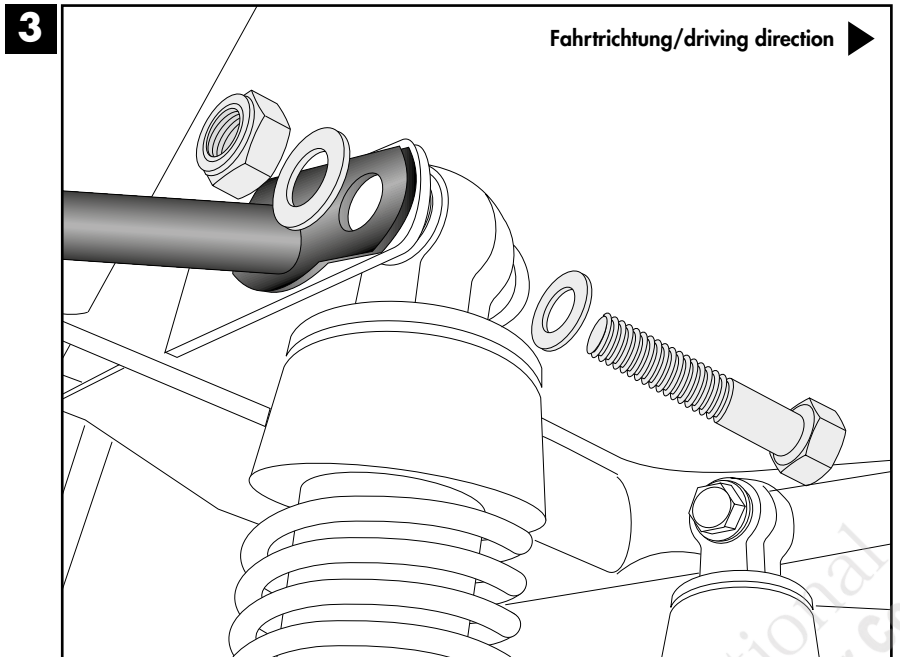
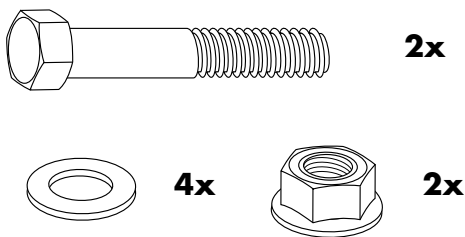


### Montage Halter hinten rechts/links:

Die Montage erfolgt jeweils am Federbein mit der Sechskantschraube M10x60 sowie U-Scheiben Ø10,5 und selbstsichernder Mutter M10.

### Fastening of the holder rear right/left:

On the shock absorber with the hexagon screw M10x60, washers Ø10.5 and self lock nut M10.



## Montageanleitung / Installation Instruction

### Montage der C-Bows rechts/links:

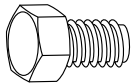
An den montierten Adaptern.

Dazu die Sechskantschrauben M6x14 und die U-Scheiben Ø6,4 verwenden.

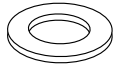
### Fastening of the C-Bows right/left:

On the mounted adapters.

Use hexagon bolts M6x14 and washers Ø6,4.

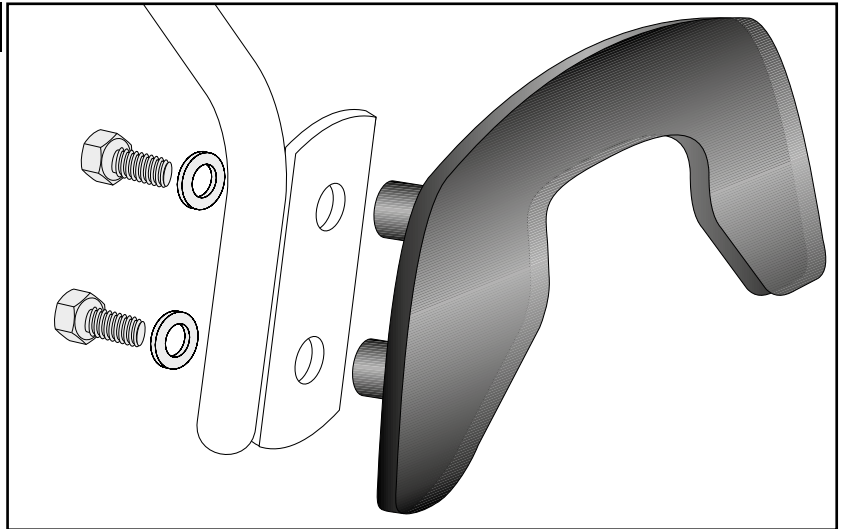


8x



8x

4



### Achtung / Attention:

Nach der Montage alle Verschraubungen auf festen Sitz kontrollieren! Abgebaute Teile wieder montieren. Bitte beachten Sie unsere beigefügten Serviceinformationen.

Control all screw connections after the assembling for tightness! Reassemble the dismantled parts. Please notice our enclosed service information.

Weiteres Zubehör für dieses Modell auf [www.hepco-becker.de](http://www.hepco-becker.de) / More accessories for this model see [www.hepco-becker.de](http://www.hepco-becker.de)

HEPCO&BECKER GmbH | An der Steinmauer 6 | 66955 Pirmasens | Germany | Tel. +49 6331 1453100 | Fax: +49 6331 1453 120 | Mail: [vertrieb@hepco-becker.de](mailto:vertrieb@hepco-becker.de)

**HEPCO & BECKER**

6307650 00 01 / 6307652 00 01

4