

C-BOW HALTER / C-BOW HOLDER

CF-MOTO 675 NK

(2025-)

Art.Nr./Item-no.:

6307703 00 01 schwarz/black

CF-MOTO 675 SR-R

(2025-)

Art.Nr./Item-no.:

6307704 00 01 schwarz/black



Bei montierten Taschen ist die Soziustauglichkeit eingeschränkt. When bags are fitted, the suitability for passengers is limited.

Inhalt

- 2x 700007063 C-Bow schwarz
- 1x 700015041 Adapter
- 1x 700015043 Halter vorne links
- 1x 700015044 Halter vorne rechts
- 1x 700015045 Halter hinten
- 1x 700015046 Schraubensatz:
 - 3 Zylinderschraube M8x30
 - 4 Zylinderschraube M8x25
 - 2 Zylinderschraube M8x20
 - 8 Sechskantschraube M6x16
 - 5 U-Scheibe Ø8,4
 - 8 U-Scheibe Ø6,4

Content

- 2x 700007063 C-Bow black
- 1x 700015041 Adapter
- 1x 700015043 Holder front left
- 1x 700015044 Holder front right
- 1x 700015045 Holder rear
- 1x 700015046 Screw kit:
 - 3 Allen screw M8x30
 - 4 Allen screw M8x25
 - 2 Allen screw M8x20
 - 8 Hexagon bolt M6x16
 - 5 Washer Ø8,4
 - 8 Washer Ø6,4



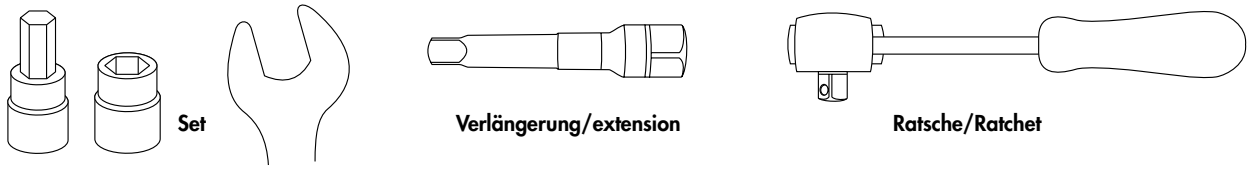
Baubreite 44 cm
Width: 44 cm

Kombinierbar mit
Can be combined with

Sporttrack



Benötigte Werkzeuge / Required tools



Wichtig / Important:

Beachten Sie die in Ihrem Land geltenden Zulassungsbestimmungen.
Für den Bereich der BRD gilt: Ein Eintrag in die Fahrzeugpapiere ist nicht erforderlich.

Wir empfehlen, die Montage in einer Fachwerkstatt durchführen zu lassen. Bei der Montage, alle zugänglichen Schrauben vorerst nur locker andrehen, sodass eine spannungsfreie Montage gewährleistet wird. Beim Anziehen der Schrauben, Anzugsmomente beachten.

We recommend having the installation carried out in a professional workshop. During installation, tighten all accessible screws loosely at first to ensure tension-free installation. When tightening the screws, observe the tightening torques.

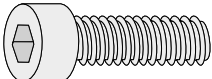
Vorbereitende Maßnahmen / Preparatory actions

Den Soziussitz entnehmen. Die beiden Kreuzschlitzschrauben des OBD-Steckers sowie die drei Schrauben des Kennzeichenhalters entfernen. Jeweils die beiden Schrauben der Soziusfußrasten entfernen.

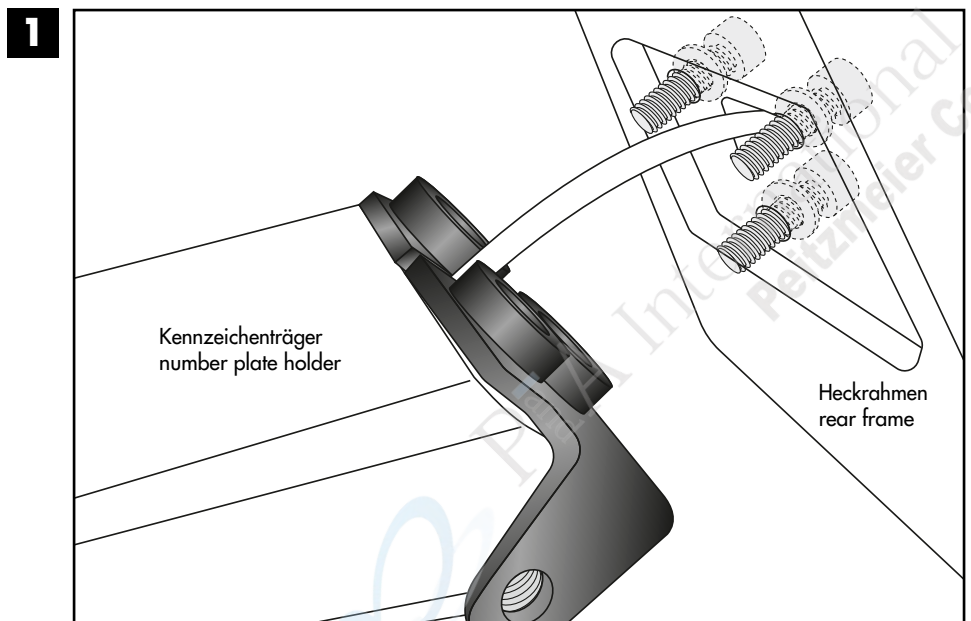
Remove the passenger seat. Remove the two Phillips screws on the OBD connector and the three screws on the number plate holder. Remove the two screws on each of the passenger footrests.

Montageanleitung / Installation Instruction

Adapter:

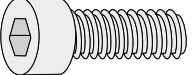
3x  M8x30

3x  Ø8,4

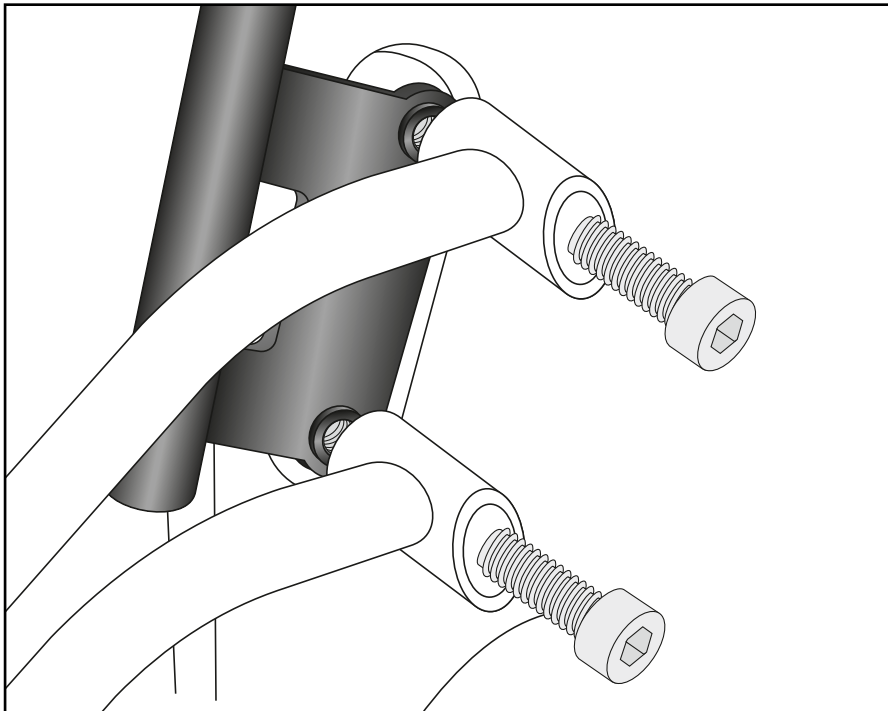


Montageanleitung / Installation Instruction

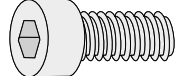
Halter vorne rechts/links:
Holders front right/left:

4x  M8x25

2

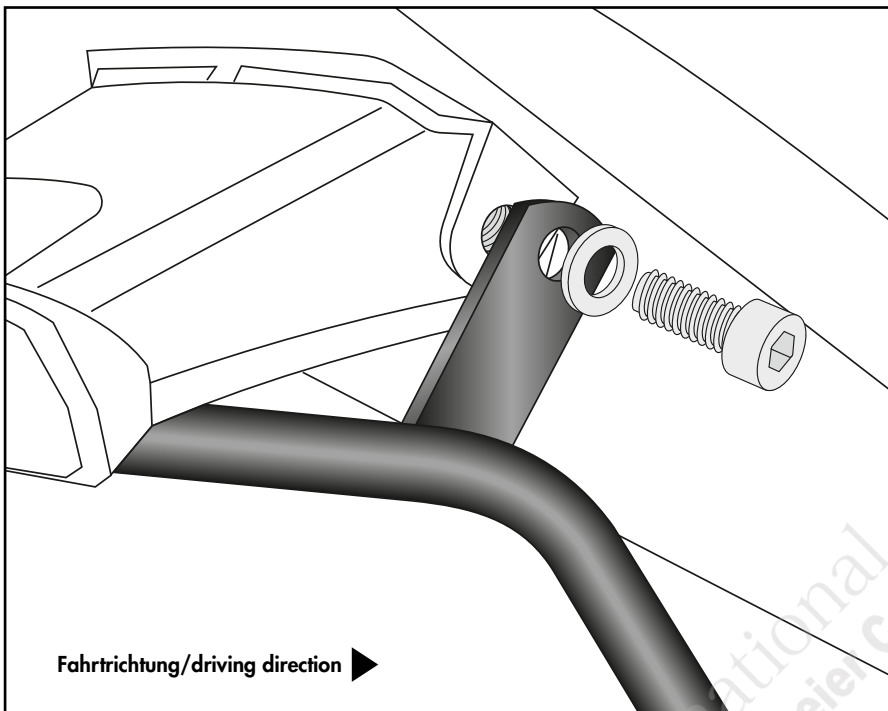


Halter hinten rechts/links:
Holder rear right/left:

2x  M8x20

2x  Ø8,4

3

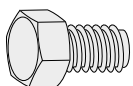


Montageanleitung / Installation Instruction

C-Bow rechts/links:

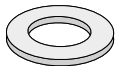
C-Bow right/left:

8x



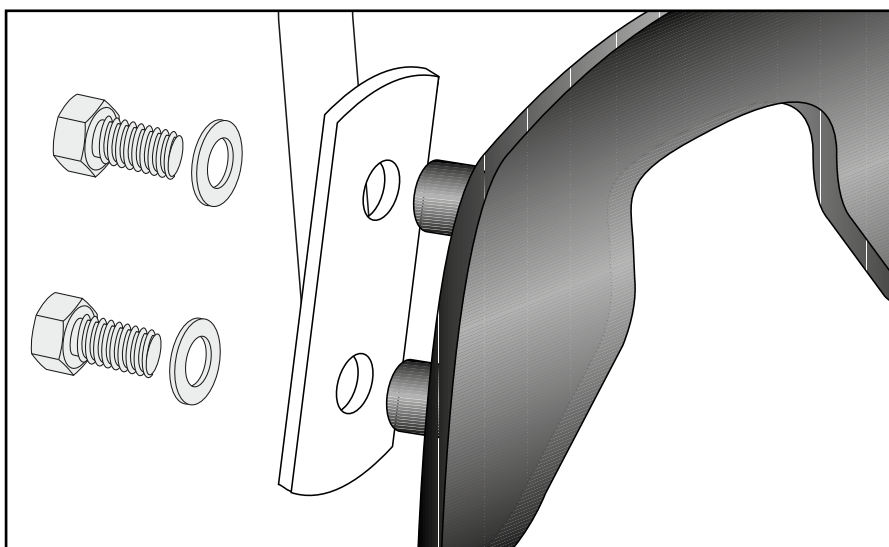
M6x16

8x



Ø6,4

4



Achtung / Attention:

Nach der Montage alle Verschraubungen auf festen Sitz kontrollieren! Abgebaute Teile wieder montieren. Bitte beachten Sie unsere beigefügten Serviceinformationen.

Control all screw connections after the assembling for tightness! Reassemble the dismantled parts. Please notice our enclosed service information.

Weiteres Zubehör für dieses Modell auf www.hepco-becker.de / More accessories for this model see www.hepco-becker.de

HEPCO&BECKER GmbH | An der Steinmauer 6 | 66955 Pirmasens | Germany | Tel. +49 6331 1453100 | Fax: +49 6331 1453 120 | Mail: vertrieb@hepco-becker.de

HEPCO&BECKER

6307703 00 01/ 6307704 00 01

4

PA260323