

# C-BOW HALTER / C-BOW HOLDER

DUCATI MONSTER 890 / +  
(2026-)

Art.Nr./Item-no.:

6307714 00 01 schwarz/black



Nicht kombinierbar mit Soziushaltegriffen sowie Beifahrersitzbankabdeckung.  
Cannot be combined with passenger grab handles or the passenger seat cover.

## Inhalt

- 2x 700007063 C-Bow schwarz
- 1x 700015153 Versteifungsblech
- 1x 700015154 Halter links
- 1x 700015155 Halter rechts
- 1x 700015156 Schraubensatz:
  - 4 Linsenschraube M8x25
  - 4 U-Scheibe Ø8,4x3
  - 8 Sechskantschraube M6x16
  - 8 U-Scheibe Ø6,4
  - 4 Kunststoffstopfen (M21513)

## Content

- 2x 700007063 C-Bow black
- 1x 700015153 Reinforcement plate
- 1x 700015154 Holder left
- 1x 700015155 Holder right
- 1x 700015156 Screw kit:
  - 4 Filister head screw
  - 4 Washer Ø8,4x3
  - 8 Hexagon bolt M6x16
  - 8 Washer Ø6,4
  - 4 Plastic plug (M21513)



Baubreite 40 cm  
Width: 40 cm

Kombinierbar mit  
Can be combined with

Easyrack  
Alurack  
Smartrack  
Verbreiterung/Enlargement



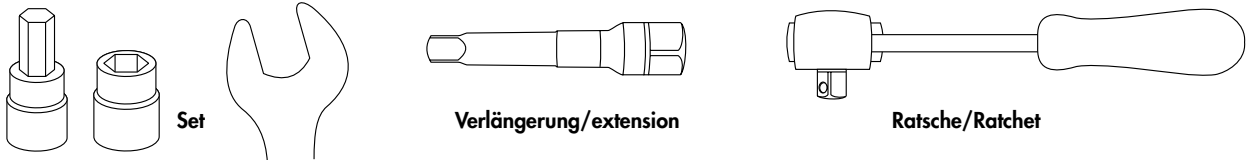
## **Wichtig / Important:**

Beachten Sie die in Ihrem Land geltenden Zulassungsbestimmungen.  
Für den Bereich der BRD gilt: Ein Eintrag in die Fahrzeugpapiere ist nicht erforderlich.

Wir empfehlen, die Montage in einer Fachwerkstatt durchführen zu lassen. Bei der Montage, alle zugänglichen Schrauben vorerst nur locker andrehen, sodass eine spannungsfreie Montage gewährleistet wird. Beim Anziehen der Schrauben, Anzugsmomente beachten.

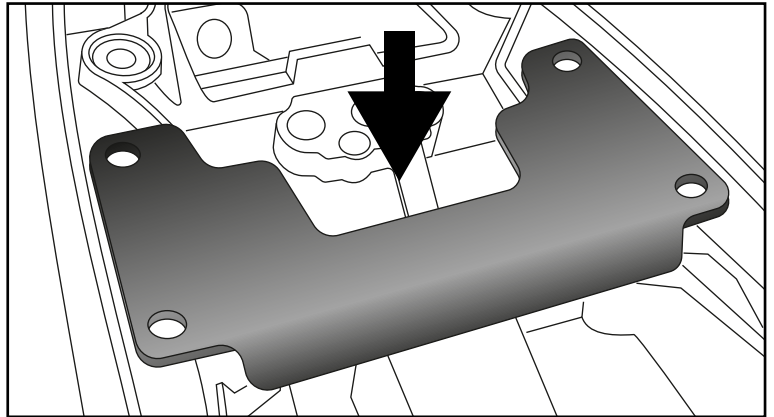
We recommend having the installation carried out in a professional workshop. During installation, tighten all accessible screws loosely at first to ensure tension-free installation. When tightening the screws, observe the tightening torques.

## **Benötigte Werkzeuge / Required tools**



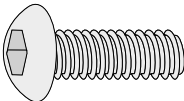
## **Vorbereitende Maßnahmen / Preparatory actions**

Die Sitzbank entfernen. Das Versteifungsblech auflegen.  
Remove the seat. Fit the reinforcement plate.



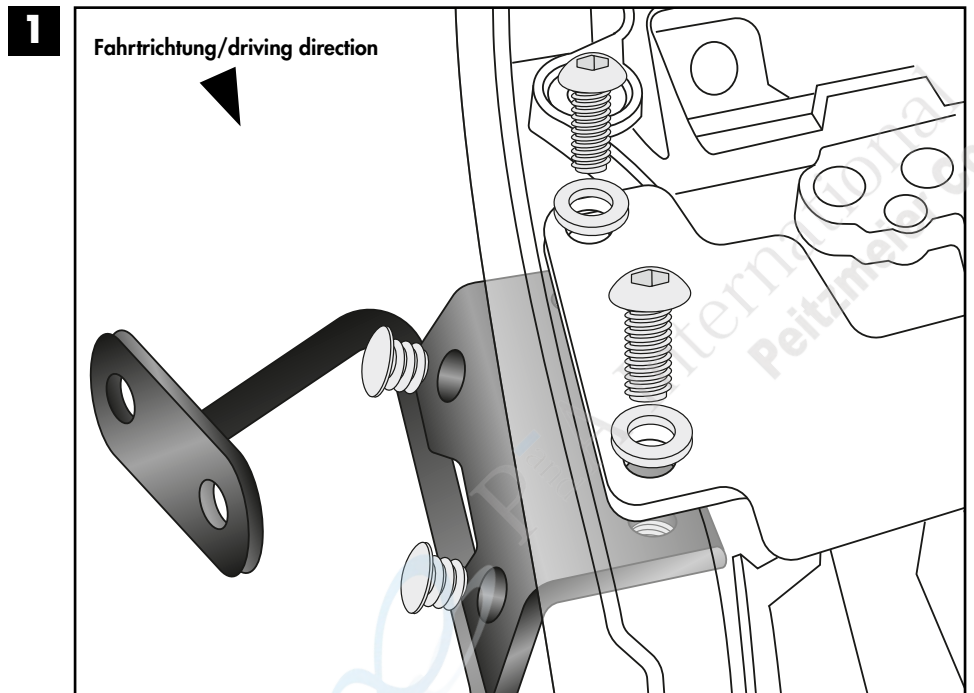
## **Montageanleitung / Installation instruction**

**Halter rechts/links:**  
**Holders right/left:**

**4x**  M8x25

**4x**  Ø8,4x3

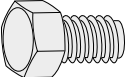
**4x** 



## Montageanleitung / Installation Instruction

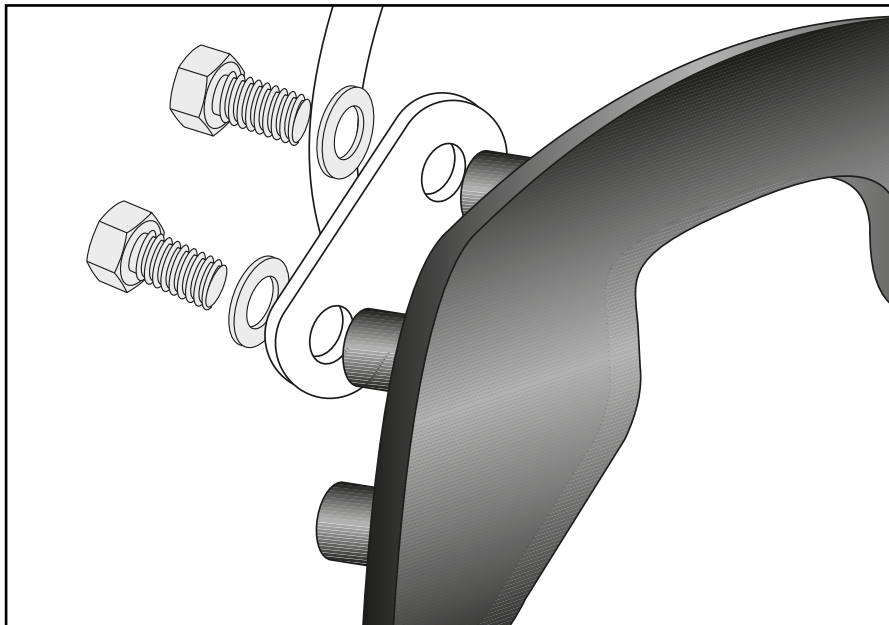
**C-Bow rechts/links:**

**C-Bow right/left:**

**8x**  M6x16

**8x**  Ø6,4

**2**



### **Achtung / Attention:**

Nach der Montage alle Verschraubungen auf festen Sitz kontrollieren! Abgebaute Teile wieder montieren. Bitte beachten Sie unsere beigefügten Serviceinformationen.

Control all screw connections after the assembling for tightness! Reassemble the dismantled parts. Please notice our enclosed service information.

Weiteres Zubehör für dieses Modell auf [www.hepco-becker.de](http://www.hepco-becker.de) / More accessories for this model see [www.hepco-becker.de](http://www.hepco-becker.de)

HEPCO&BECKER GmbH | An der Steinmauer 6 | 66955 Pirmasens | Germany | Tel. +49 6331 1453100 | Fax: +49 6331 1453 120 | Mail: [vertrieb@hepco-becker.de](mailto:vertrieb@hepco-becker.de)

**HEPCO&BECKER**

6307714 00 01

**3**

PA260601