

Kofferträger / Side carrier

BMW R 1250 R
ab/from 2019
Artikel Nr.: / Item-no.:
6506518 00 01

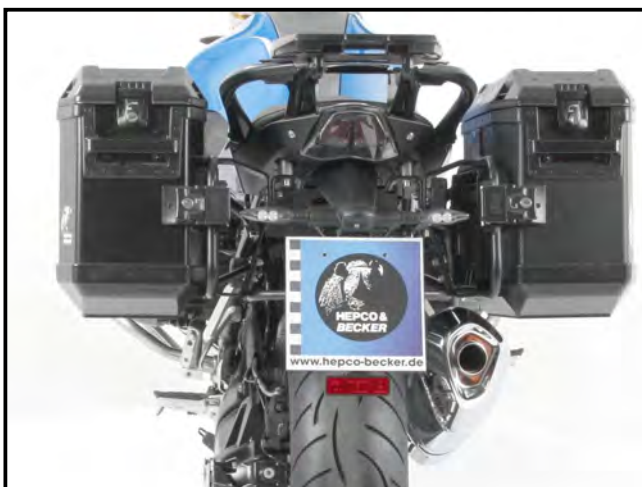
BMW R 1200 R
ab/from 2015
Artikel Nr.: / Item-no.:
650676 00 01

BMW R 1200 RS
ab/from 2015
Artikel Nr.: / Item-no.:
650677 00 01 schwarz/black



DE Baubreite des Kofferträgers 43 cm
GB Width of the side carrier 43 cm

DE Kombinierbar mit Alurack/Easyrack
GB Can be combined with Alurack/Easyrack



010215/270515/050219

Kofferträger / Side carrier

BMW R 1250 R
ab/from 2019
Artikel Nr.: / Item-no.:
6506518 00 01

BMW R 1200 R
ab/from 2015
Artikel Nr.: / Item-no.:
650676 00 01

BMW R 1200 RS
ab/from 2015
Artikel Nr.: / Item-no.:
650677 00 01 schwarz/black



DE INHALT
GB CONTENTS

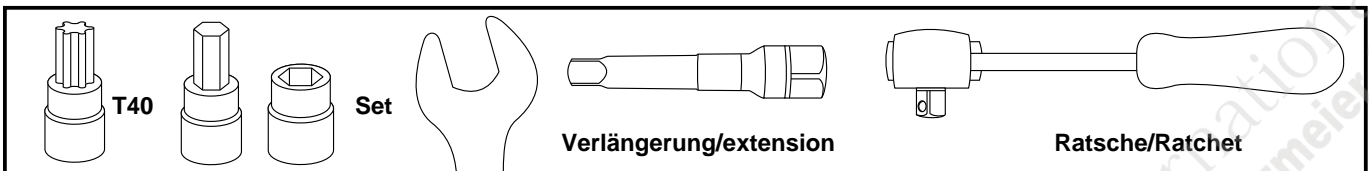
1	700008798	Kofferträger rechts	1	700008798	carrier right
1	700008799	Kofferträger links	1	700008799	carrier left
1	700008800	Halteadapter vorne rechts	1	700008800	adapter front right
1	700008801	Halteadapter vorne links	1	700008801	adapter front left
1	700008802	Halteadapter oben	1	700008802	adapter top
1	700008803	Verbindungsbügel	1	700008803	bracing bow
1	700008804	Schraubensatz:	1	700008804	Screw kit, contains:
4x		Zylinderschrauben M8x35	4x		allen screw M8x35
2x		Zylinderschrauben M8x60	2x		allen screw M8x60
2x		Zylinderschrauben M8x20	2x		allen screw M8x20
4x		Linsenkopfschrauben M6x20	4x		filister head screw M6x20
4x		Zylinderschrauben M6x16	4x		allen screw M6x16
4x		Lock-it Systemschrauben	4x		lock-it screw
4x		Sicherungsscheiben	4x		lock washer
8x		U-Scheiben ø8,4	8x		washer ø8,4
12x		U-Scheiben ø6,4	12x		washer ø6,4
8x		selbstsichernde Muttern M6	8x		self-lock nut M6
2x		Aludistanzen, schwarz ø25xø11x41mm	2x		alu spacer ø25xø11x41mm, black
2x		Verschlußstopfen ø8 mm	2x		plastic plug ø8 mm

DE HINWEIS
GB NOTICE

Der Lock it Träger muss zusätzlich mit den Zylinderschrauben M8 x 20 (Montageschritt 7) am Motorradrahmen befestigt werden.
Um den Träger abzunehmen, muß auch diese Verschraubung gelöst werden.

The Lock it carrier must be fixed with allen screws M8 x 20 (step 7) at the frame.
To remove the carrier, also this screw has to be dismantled.

DE BENÖTIGTE WERKZEUGE
GB TOOLS REQUIRED



DE WICHTIG
GB IMPORTANT

Die Voraussetzung für die Montage ist natürlich eine gewisse technische Erfahrung. Wenn Sie sich nicht sicher sind, wie man eine bestimmte Arbeit ausführt, sollten Sie diese Ihrer Fachwerkstatt überlassen. Ziehen sie alle zugänglichen Schrauben zuerst nur locker an. Nachdem alles montiert ist, werden die Schrauben dann auf das entsprechende Anzugsmoment festgezogen. Dadurch wird sichergestellt, dass das Produkt spannungsfrei angebaut ist. Anzugsmomente beachten! Nach der Montage alle Verschraubungen auf festen Sitz kontrollieren!

Of course, the assembly requires a certain technical experience. If you are not sure how to execute a determined action, you should ask your local distributor to do it. First, tighten all screws only loosely. After mounting all parts, the screws should be tightened to the torque specified. This guarantees, that the product is mounted without tension. Observe the tightening torques of the manufacturer! Control all screw connections after the assembling for tightness!

Kofferträger / Side carrier

BMW R 1250 R
 ab/from 2019
 Artikel Nr.: / Item-no.:
6506518 00 01

BMW R 1200 R
 ab/from 2015
 Artikel Nr.: / Item-no.:
650676 00 01

BMW R 1200 RS
 ab/from 2015
 Artikel Nr.: / Item-no.:
650677 00 01 schwarz/black




DE VORBEREITUNG
GB PREPARING



1 Soziusrastenausleger links und rechts lösen.
 Falls vorhanden, den Original Kofferhalter demontieren - dieser entfällt.
 Falls vorhanden, die Bolzen aus den Haltegriffen drehen und die mitgelieferten Verschlussstopfen Ø8 mm eindrücken.

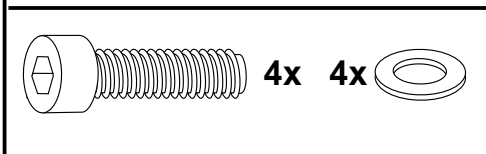
Dismantle footrest holder left + right.
 If present, dismantle the original case holder - this is obsolete.
 If present, turn the bolt out of the grab handles and push the supplied plastic plugs 8 mm in the hole.

 **2x**

DE MONTAGEANLEITUNG
GB MOUNTING INSTRUCTIONS

Befestigung der Halteadapter links und rechts vorne:
 Zwischen Rahmen und Soziusrastenausleger mit den Zylinderschrauben M8x35 sowie U-Scheiben ø8,4.

Fastening of the adapter front left and right:
 between frame and footrest holder with allen screws M8x35 and washers ø8,4.



2

Fahrtrichtung
 Driving direction

Kofferträger / Side carrier

BMW R 1250 R
ab/from 2019
Artikel Nr.: / Item-no.:
6506518 00 01

BMW R 1200 R
ab/from 2015
Artikel Nr.: / Item-no.:
650676 00 01

BMW R 1200 RS
ab/from 2015
Artikel Nr.: / Item-no.:
650677 00 01 schwarz/black

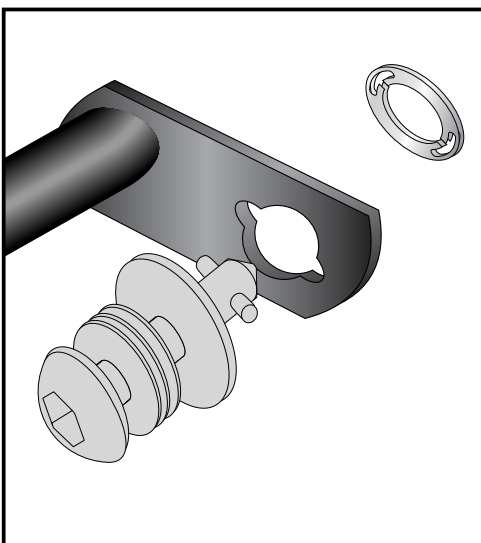
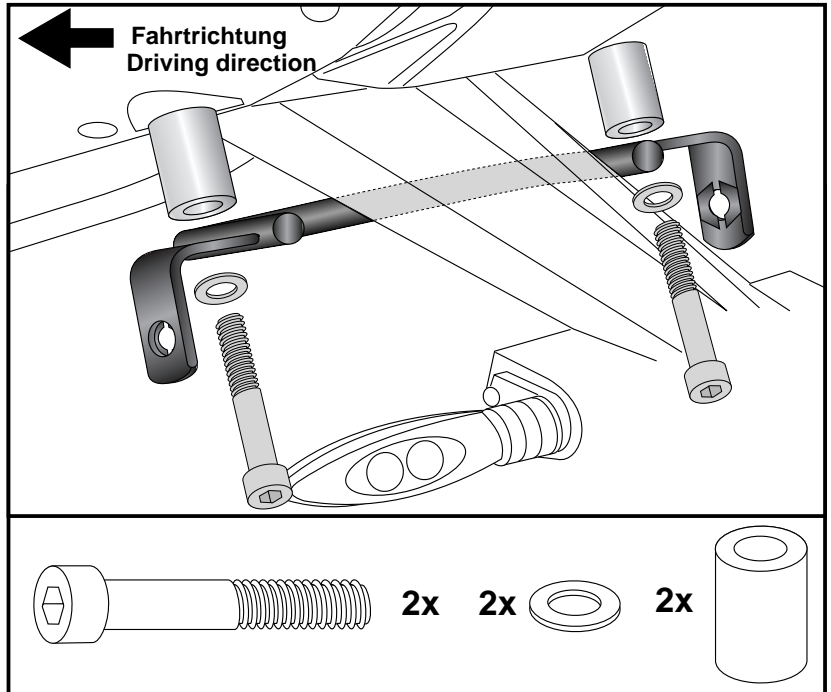


DE MONTAGEANLEITUNG
GB MOUNTING INSTRUCTIONS

Befestigung des Halteadapters oben:
Er verläuft quer unter der Heckverkleidung und wird an den freien Bohrungen des Originalträgers montiert. In die Verkleidung die Aludistanzen $\varnothing 25 \times 11 \times 41$ mm einfügen und mit den Zylinderschrauben M8x60 sowie U-Scheiben $\varnothing 8,4$ befestigen.

Fastening of the adapter top:
behind the fender at the free borings of the original carrier. Add alu spacer $\varnothing 25 \times 11 \times 41$ mm and fix the adapter with allen screws M8x60 with washers $\varnothing 8,4$.

3



4

Montage der Lock it System-Schrauben:

An den Kofferträgern links / rechts werden die Lock it System-Schrauben an den Befestigungslaschen mittels der Sicherungsscheibe montiert. Die Scheiben und Lock it System-Schrauben verbleiben bei Demontage an den Befestigungspunkten der Kofferträger.

Fastening of Lock it screws:

The Lock it screws will be fixed at the carriers and rear adapters left and right with lock washers. You have to do it only once - the screws and lock washers remain at the carriers.



Kofferträger / Side carrier

BMW R 1250 R
ab/from 2019
Artikel Nr.: / Item-no.:
6506518 00 01

BMW R 1200 R
ab/from 2015
Artikel Nr.: / Item-no.:
650676 00 01

BMW R 1200 RS
ab/from 2015
Artikel Nr.: / Item-no.:
650677 00 01 schwarz/black

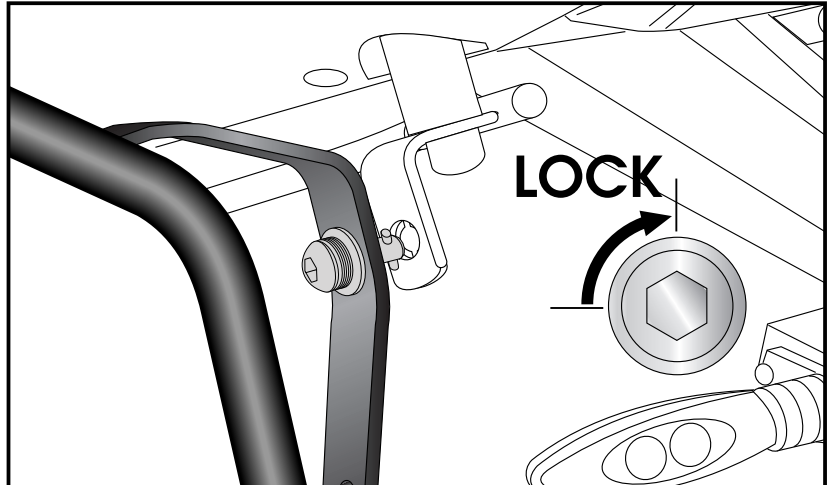


DE MONTAGEANLEITUNG GB MOUNTING INSTRUCTIONS

Montage Kofferträger links/rechts :
Die Kofferträger werden an den Lock
it Haltern mittels der Lock it System-
Schrauben befestigt.

Fastening of the carrier left + right:
The carriers will now be fixed to the
Lock it holder with Lock it -screws.

5

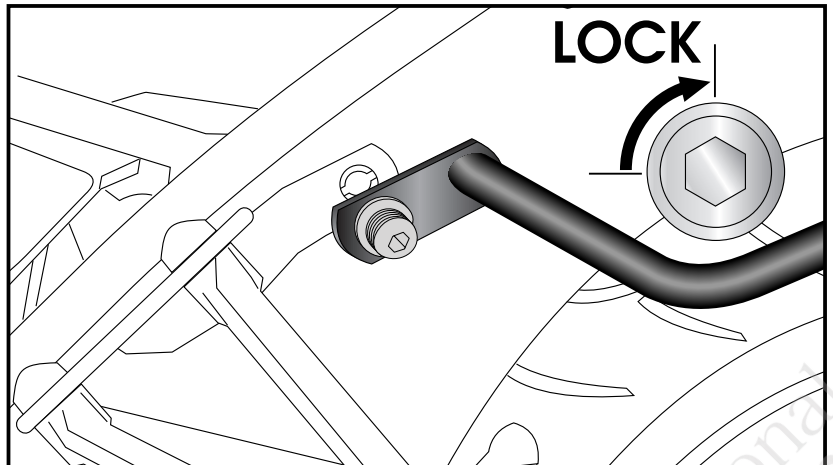


CAUTION ACHTUNG

Lock it System-Schrauben nicht
überdrehen ! Langsam drehen
(Viertelumdrehung) bis die Schraube
fühlbar einrastet und am Anschlag
anliegt.

Don't overturn the Lock it screw !
Rotate slowly one quarter of a turn until
screw engages.

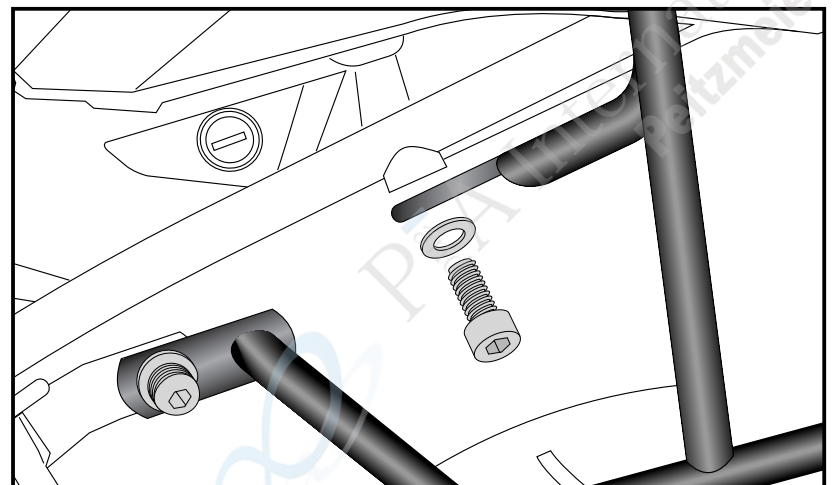
6



Verschraubung der vorderen oberen
Rohrlasche links und rechts:
An der freien Bohrung am Rahmenteil,
mit den Zylinderschrauben M8x20 sowie
U-Scheiben ø8,4.

Fastening of the flap top left and right:
at the free boring in the frame with allen
screws M8x20 and washers ø8,4.

7



Kofferträger / Side carrier

BMW R 1250 R
 ab/from 2019
 Artikel Nr.: / Item-no.:
6506518 00 01

BMW R 1200 R
 ab/from 2015
 Artikel Nr.: / Item-no.:
650676 00 01

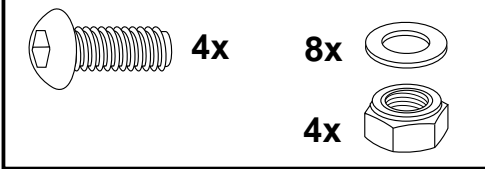
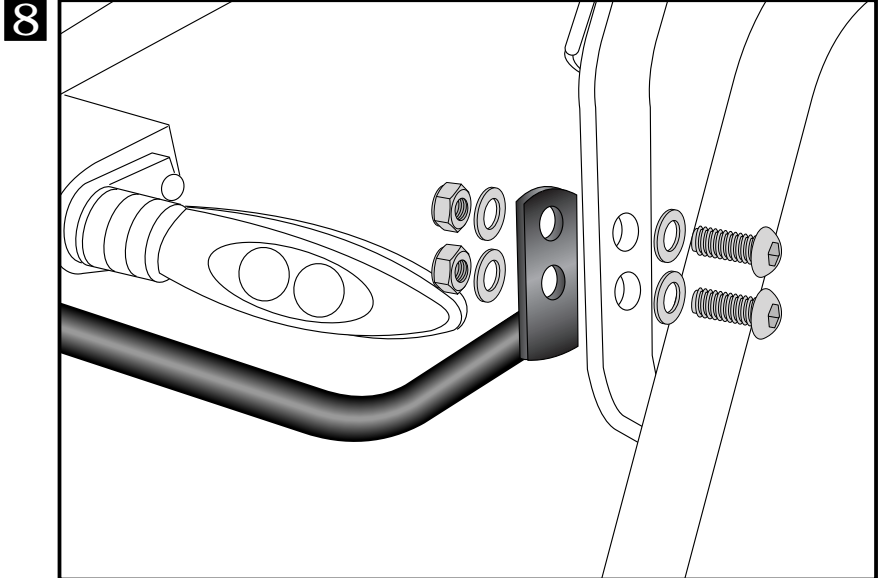
BMW R 1200 RS
 ab/from 2015
 Artikel Nr.: / Item-no.:
650677 00 01 schwarz/black



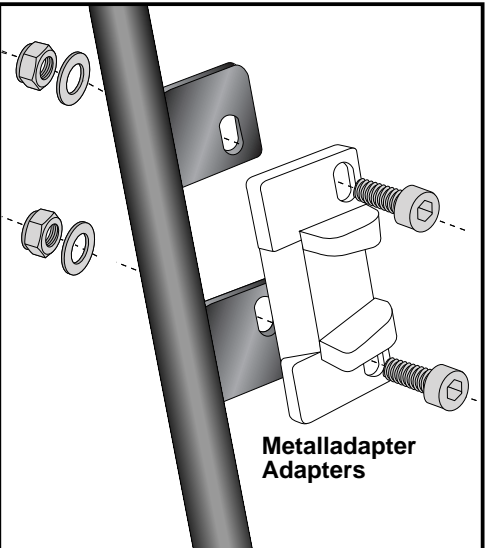
DE MONTAGEANLEITUNG
GB MOUNTING INSTRUCTIONS

Montage des Verbindungsbügels:
 Er verläuft quer im hinteren Bereich der Kofferträger und wird an diesen mit den Linsenkopfschrauben M6x20 sowie U-Scheiben ø 6,4 und selbstsichernden Muttern M 6 verschraubt.

Fastening of the bracing bow:
 behind the fender between the left and right carrier. Use filister head screws M6x20 with washers ø 6,4 and self lock nuts M6.



DE HINWEISE ZUR KOFFERMONTAGE
GB HINT: ASSEMBLING SIDE CASES

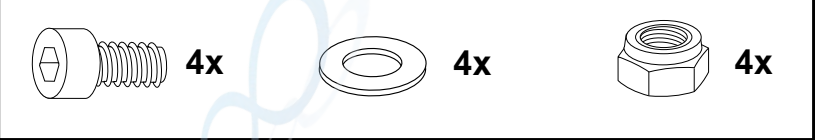


Montage des Metalladapters zum Einhängen des Kofferhalteschlosses

Die Metalladapter liegen den Koffern bei, nicht diesem Kofferträgerset. Die notwendigen Schrauben zur Montage der Metalladapter am Kofferträger sind beigefügt (Zylinderschraube M6 x 16, U-Scheiben ø6,4, selbstsichernde Muttern M6).

Fastening of adapter to hook in the fixing lock

The adapters are enclosed with the side cases. They are not included in the side carrier set. The necessary screws for mounting the metal adapter on the carrier are part of this set. (Allen screw M6 x 16, washer ø6,4 and self lock nut M6).






Kofferträger / Side carrier

BMW R 1250 R
ab/from 2019
Artikel Nr.: / Item-no.:
6506518 00 01

BMW R 1200 R
ab/from 2015
Artikel Nr.: / Item-no.:
650676 00 01

BMW R 1200 RS
ab/from 2015
Artikel Nr.: / Item-no.:
650677 00 01 schwarz/black



	 ACHTUNG	Nach der Montage alle Verschraubungen auf festen Sitz kontrollieren ! Abgebaute Teile wieder montieren. Bitte beachten Sie unsere beigefügten Serviceinformationen.
	 CAUTION	

Diebstahlschutz / Anti-theft-device

Die optional unter der Bestell-Nummer: 151050 erhältlichen abschließbaren Lock it System-Schrauben stellen einen wirksamen Diebstahlschutz des Kofferträgers dar. Es wird empfohlen, pro Seite eine normale Lock it System-Schraube durch diese abschließbare Schraube zu ersetzen.
The Lock it system locking screws, optionally available under item no. 151050, provide effective theft protection of the rear carrier. It is recommended to use one on each side of the side-carrier, instead of the ordinary lock-it screw, for theft protection.



Als weiteres Zubehör lieferbar / Also available:		
Alurack		
Easyrack		
Verbreiterung/Enlargement		
Motorschutzbügel, schwarz / Engine guard, black		
Tankring		
Seitenständerplatte/Side stand enlargement		
Weiteres Zubehör auf unsere Homepage. More accessories: see our homepage.		
	Hepco & Becker GmbH	Tel.: +49 (0)6331 - 1453 - 100
	An der Steinmauer 6	Fax: +49 (0)6331 - 1453 - 120
	D-66955 Pirmasens	eMail: vertrieb@hepco-becker.de
	Germany	www.hepco-becker.de