

# EASYRACK

# ALURACK



## KAWASAKI Z 650 S

(2026-)

Art.Nr./Item-no.:

**6612562 01 01** schwarz/black

## KAWASAKI Z 650 S

(2026-)

Art.Nr./Item-no.:

**6522562 01 01** schwarz/black

### Inhalt

- 1x 700015141 Rohradapter links
- 1x 700015142 Rohradapter rechts
- 1x 700015143 Schraubensatz:
  - 2 Zylinderschraube M8x60
  - 4 Linsenschraube M8x25
  - 4 Zylinderschraube M6x20
  - 4 Zylinderschraube M6x12
  - 4 Selbstsichernde Mutter M6
  - 6 U- Scheibe Ø8,4
  - 4 U- Scheibe Ø6,4
  - 4 Viereck-Scheibe 20x20x Ø6,4
  - 2 Aludistanz Ø18xØ9x40

#### Bei Bestellung eines Aluracks zusätzlich:

- 1x 700006881 Alurack
- 1x 700006882 TC-Bügel für Alurack
- 1x 700006883 Abdeckplatte für Rack

#### Bei Bestellung eines Easyracks zusätzlich:

- 1x 700008650 Easyrack
- 1x 700008647 Abdeckblende links
- 1x 700008648 Abdeckblende rechts

### Content

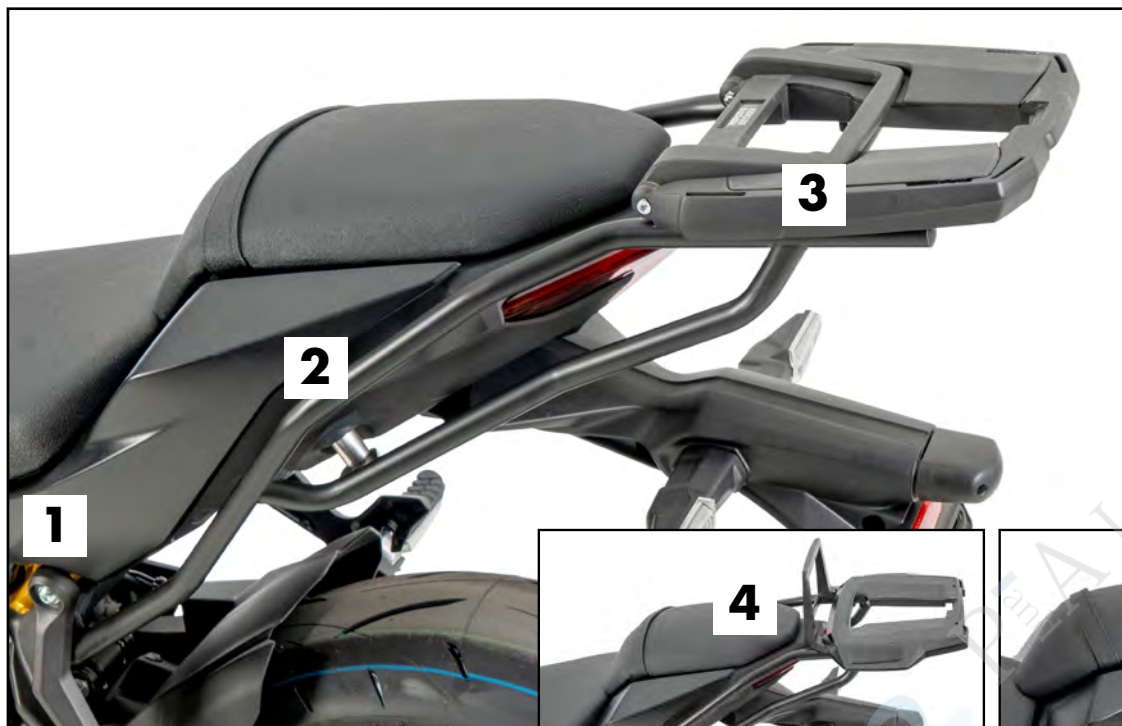
- 1x 700015141 Tube adapter left
- 1x 700015142 Tube adapter right
- 1x 700015143 Screw kit:
  - 2 Allen screw M8x60
  - 4 Filister head screw M8x25
  - 4 Allen screw M6x20
  - 4 Allen screw M6x12
  - 4 Self lock nut M6
  - 6 Washer Ø8,4
  - 4 Washer Ø6,4
  - 4 Special washer 20x20x Ø6,4
  - 2 Alu spacer Ø18xØ9x40

#### When ordering a Alurack:

- 1x 700006881 Alurack
- 1x 700006882 Bow for Alurack
- 1x 700006883 Plastic cover for rack

#### When ordering a Easyrack:

- 1x 700008650 Easyrack
- 1x 700008647 Plastic cover left
- 1x 700008648 Plastic cover right



Easyrack

Alurack

Kombinierbar mit  
Can be combined with  
C-Bow

### **Wichtig / Important:**

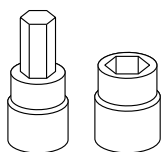
Beachten Sie die in Ihrem Land geltenden Zulassungsbestimmungen.

Für den Bereich der BRD gilt: Ein Eintrag in die Fahrzeugpapiere ist nicht erforderlich.

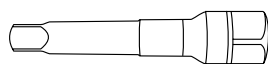
Wir empfehlen, die Montage in einer Fachwerkstatt durchführen zu lassen. Bei der Montage, alle zugänglichen Schrauben vorerst nur locker andrehen, sodass eine spannungsfreie Montage gewährleistet wird. Beim Anziehen der Schrauben, Anzugsmomente beachten.

We recommend having the installation carried out in a professional workshop. During installation, tighten all accessible screws loosely at first to ensure tension-free installation. When tightening the screws, observe the tightening torques.

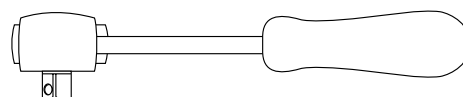
### **Benötigte Werkzeuge / Required tools**



Set



Verlängerung/extension



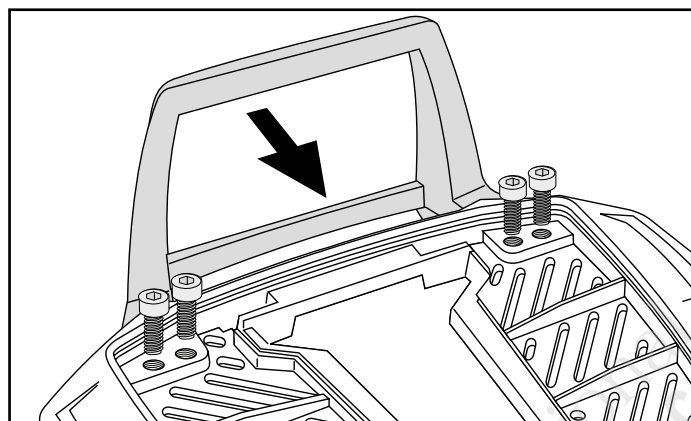
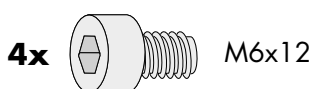
Ratsche/Ratchet

### **Vorbereitende Maßnahmen / Preparatory actions**

Rechts und links jeweils die Schrauben der Soziusfußrasten sowie die hinteren Kunststoffstopfen unter dem Heck entfernen, alle Teile entfallen.

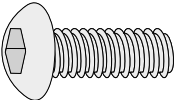
Remove the screws securing the passenger footrests on the right and left side, as well as the rear plastic plugs under the rear fairing; all these parts are obsolete.

### **Alurack:**



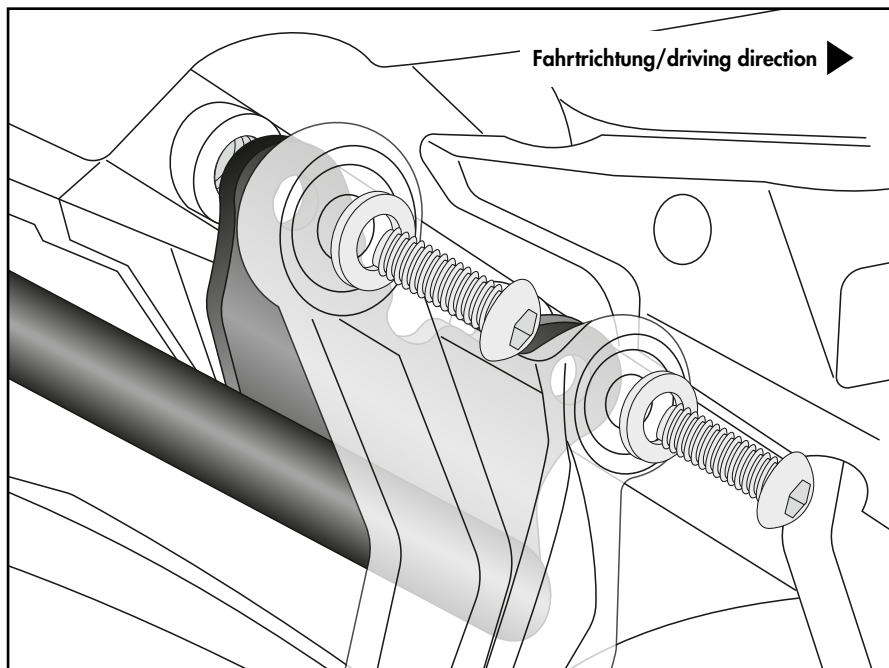
## Montageanleitung / Installation Instruction

### Rohradapter vorne rechts/links: Tube adapters front right/left:

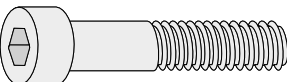
4x  M8x25

4x  Ø8,4

**1**



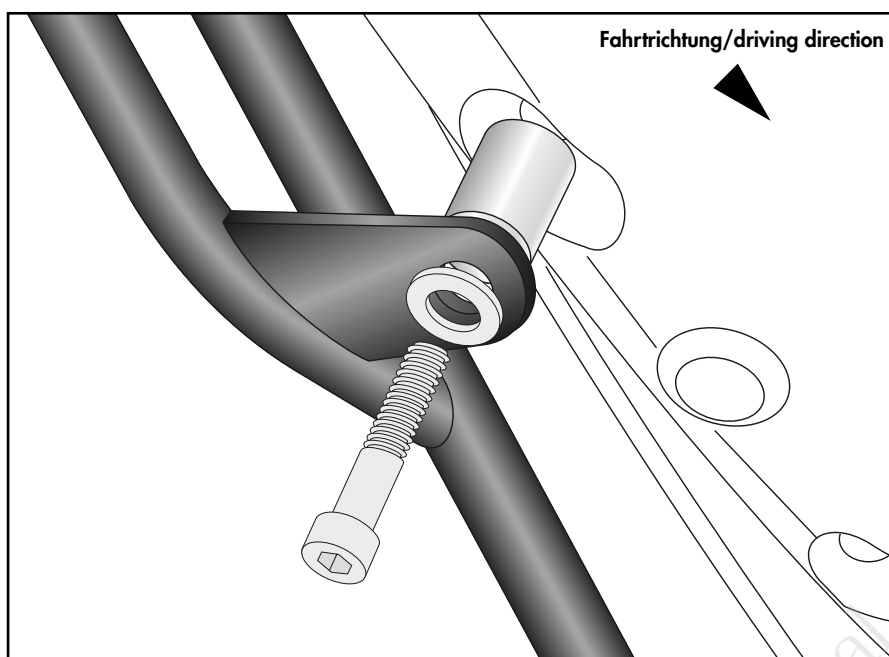
### Rohradapter hinten rechts/links: Tube adapters rear right/left:

2x  M8x60

2x  Ø8,4

2x  Ø18xØ9x40

**2**

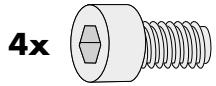


Die Aludistanz entfällt bei gemeinsamer Montage mit einem C-Bow.

The alu spacer is not required when installing in conjunction with an C-Bow.

## Montageanleitung / Installation Instruction

### Easyrack/Alurack:



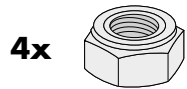
M6x20



20x20xØ6,4

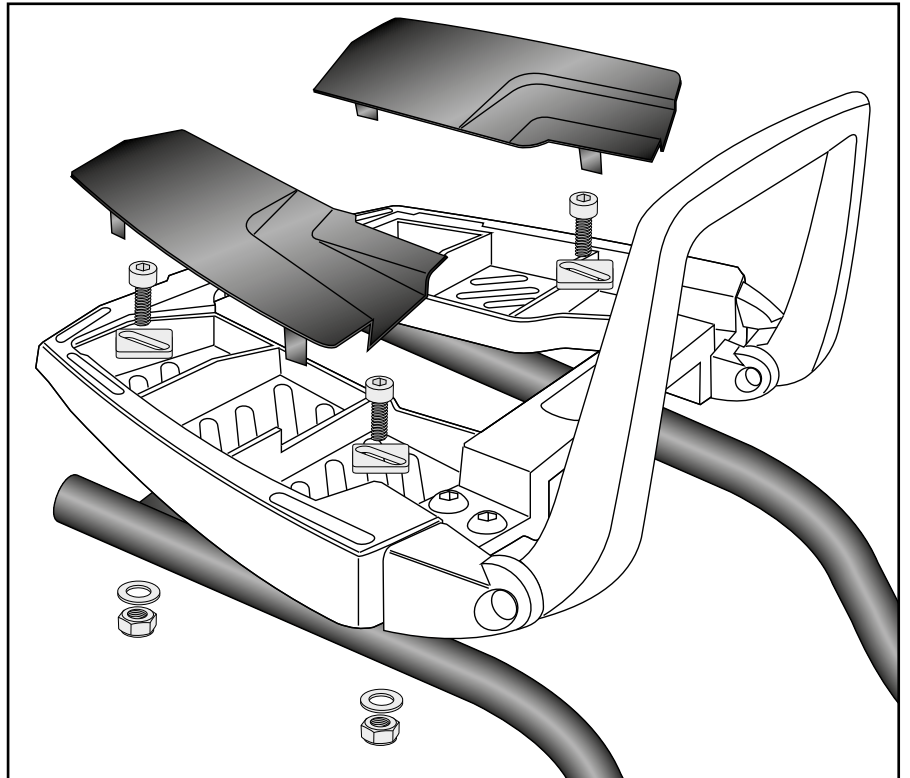


Ø6,4

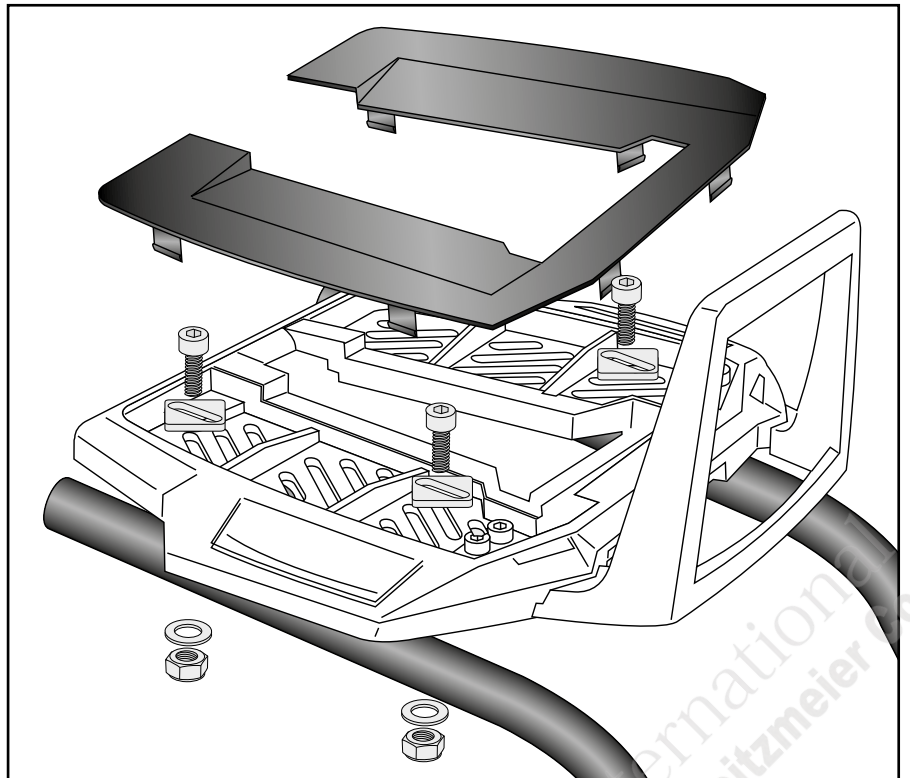


M6

3



4



### **Achtung / Attention:**

Nach der Montage alle Verschraubungen auf festen Sitz kontrollieren! Abgebaute Teile wieder montieren. Bitte beachten Sie unsere beigefügten Serviceinformationen.

Control all screw connections after the assembling for tightness! Reassemble the dismantled parts. Please notice our enclosed service information.

Weiteres Zubehör für dieses Modell auf [www.hepco-becker.de](http://www.hepco-becker.de) / More accessories for this model see [www.hepco-becker.de](http://www.hepco-becker.de)

HEPCO&BECKER GmbH | An der Steinmauer 6 | 66955 Pirmasens | Germany | Tel. +49 6331 1453100 | Fax: +49 6331 1453 120 | Mail: [vertrieb@hepco-becker.de](mailto:vertrieb@hepco-becker.de)