

# Easyrack

# Alurack

YAMAHA XT1200Z Super Ténéré (2010-2013)

YAMAHA XT1200 Z Super Ténéré

YAMAHA XT1200 ZE Super Ténéré

(2014-2020)

6614531 01 01

schwarz/black

6504531 01 01

schwarz/black



DE INHALT  
GB CONTENTS

1x 700007382 Adapterplatte

**Bei Bestellung eines Aluracks zusätzlich:**

1x 799.901HB Alurack

1x 799.902HB TC-Bügel für Alurack

1x 799.903HB Abdeckplatte für Rack

**Bei Bestellung eines Easyracks zusätzlich:**

1x 700008650 Easyrack

1x 700008647 Abdeckblende links

1x 700008648 Abdeckblende rechts

1x **Schraubensatz:**

2 Senkkopfschrauben M8 x 80 mm

2 Senkkopfschrauben M8 x 90 mm

4 Zylinderschrauben M6 x 12

4 Zylinderschrauben M6 x 20

4 Viereck-Scheiben 20 x 20 x ø6,4

4 selbstsicherndeMuttern M6

4 U-Scheiben ø6,4

2 Senkscheiben ø8,4 x ø25mm

1x 700007382 adapter plate

**When ordering a Alurack:**

1x 799.901HB Alurack

1x 799.902HB bow for Alurack

1x 799.903HB plastic cover for rack

**When ordering a Easyrack:**

1x 700008650 Easyrack

1x 700008647 plastic cover left

1x 700008648 plastic cover right

1x **Screw kit:**

2 countersunk head allen screw M8 x 80

2 countersunk head allen screw M8 x 90

4 allen screw M6 x12

4 allen screw M6 x20

4 special washer 20 x 20 x ø6,4

4 self-lock nut M6

4 washer ø6,4

2 countersunk washers ø8,4 x ø25mm

Alurack



Easyrack - Symbol



# Easyrack

# Alurack

YAMAHA XT1200Z Super Ténéré (2010-2013)

YAMAHA XT1200 Z Super Ténéré

YAMAHA XT1200 ZE Super Ténéré

(2014-2020)

6614531 01 01

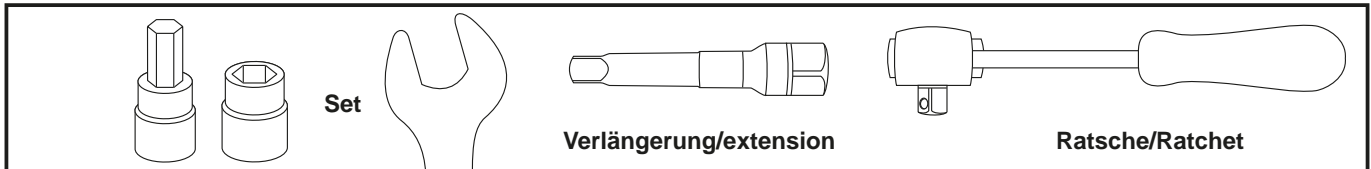
schwarz/black

6504531 01 01

schwarz/black



**DE** BENÖTIGTE WERKZEUGE  
**GB** TOOLS REQUIRED



**DE** WICHTIG  
**GB** IMPORTANT

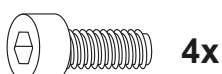
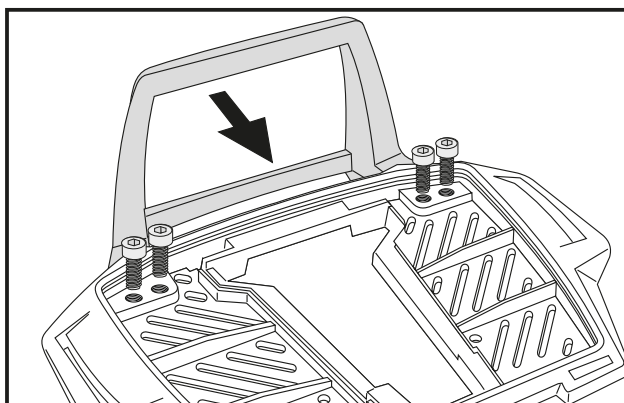
Die Voraussetzung für die Montage ist natürlich eine gewisse technische Erfahrung. Wenn Sie sich nicht sicher sind, wie man eine bestimmte Arbeit ausführt, sollten Sie diese Ihrer Fachwerkstatt überlassen. Ziehen sie alle zugänglichen Schrauben zuerst nur locker an. Nachdem alles montiert ist, werden die Schrauben dann auf das entsprechende Anzugsmoment festgezogen. Dadurch wird sichergestellt, dass das Produkt spannungsfrei angebaut ist. Anzugsmomente beachten! Nach der Montage alle Verschraubungen auf festen Sitz kontrollieren!

Of course, the assembly requires a certain technical experience. If you are not sure how to execute a determined action, you should ask your local distributor to do it. First, tighten all screws only loosely. After mounting all parts, the screws should be tightened to the torque specified. This guarantees, that the product is mounted without tension. Observe the tightening torques of the manufacturer! Control all screw connections after the assembling for tightness!

**DE** VORBEREITUNG  
**GB** PREPARING

Original Gepäckbrücke demontieren.  
Originalschrauben entfallen.

Dismantle original rear rack.  
Original screws are obsolete.



Vorbereitung des Aluracks:

Den beiliegenden TC-Bügel mit den Zylinderkopf-schrauben M6 x 12 hinten unter dem Alurack verschrauben.

**HINWEIS:**  
Der TC-Bügel ist nur bei Anbringung eines Hepco & Becker Topcases erforderlich.

Preparing of the Alurack:

Fix the bow to the rack with allen screws M6 x 12.

**NOTICE:**  
The bow is needed in use with a Hepco & Becker topcase only.

YAMAHA XT1200Z Super Ténéré (2010-2013)

YAMAHA XT1200 Z Super Ténéré  
YAMAHA XT1200 ZE Super Ténéré  
(2014-2020)

**6614531 01 01** schwarz/black

**6504531 01 01** schwarz/black



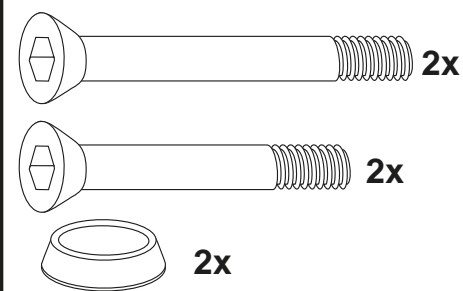
**DE MONTAGEANLEITUNG**  
**GB MOUNTING INSTRUCTIONS**

Montage der Adapterplatte:  
Die Adapterplatte wird an den Originalbefestigungspunkten befestigt.

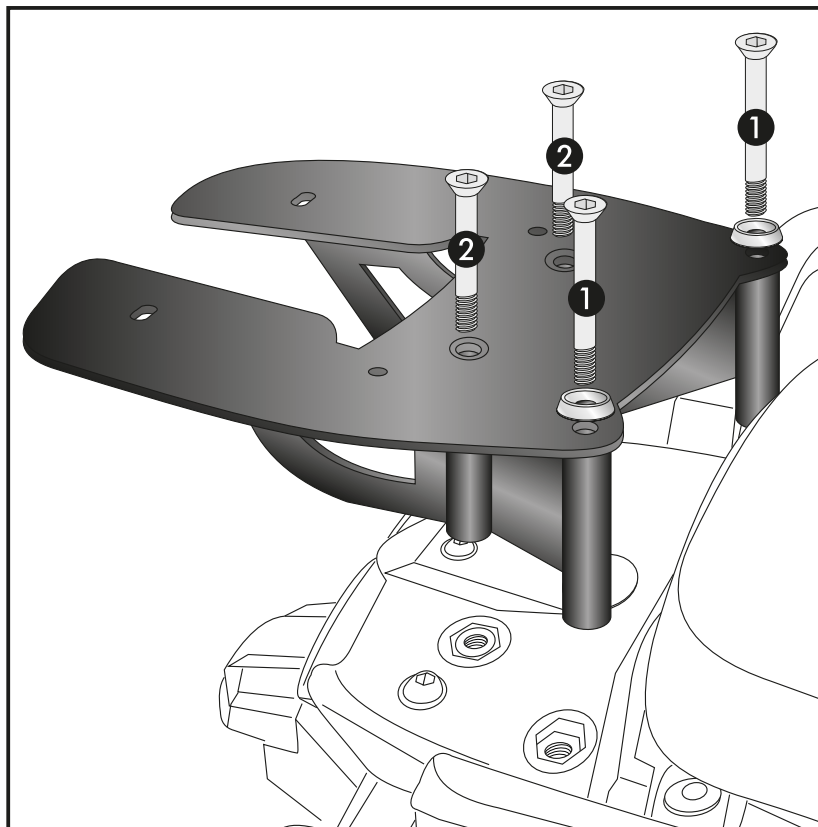
Vorne ① mit den Senkkopfschrauben M8 x 90 und den Senkscheiben ø8,4, hinten ② mit den Senkkopfschrauben M8 x 80 verschrauben.

Fastening of the adapter plate:  
at the original fixing points.

Front ① use countersunk head allen screws M8 x 90 with countersunk washers ø8,4 , rear ② use countersunk head allen screw M8 x 80 .



**1**



YAMAHA XT1200Z Super Ténéré (2010-2013)

YAMAHA XT1200 Z Super Ténéré  
YAMAHA XT1200 ZE Super Ténéré  
(2014-2020)



**6614531 01 01** schwarz/black

**6504531 01 01** schwarz/black

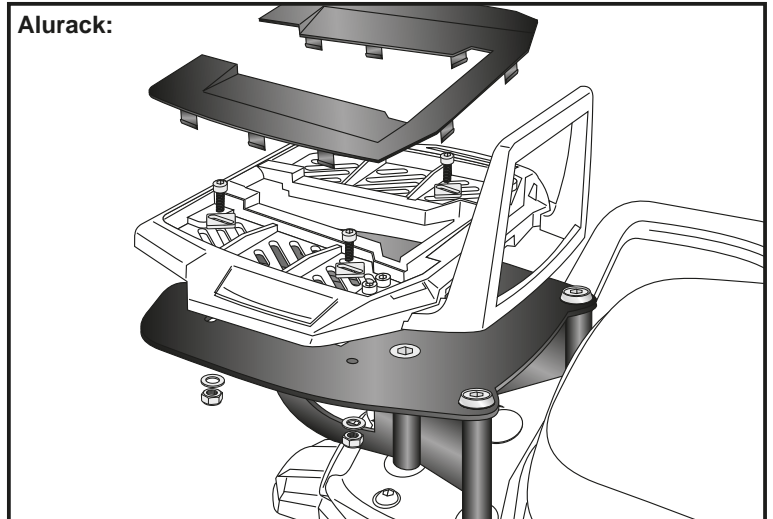
**DE MONTAGEANLEITUNG**  
**GB MOUNTING INSTRUCTIONS**

**Montage des Aluracks/Easyracks:**  
Das Rack wird mit den Zylinderschrauben M6x20, den Viereck-Scheiben 20x20xø6,4, den U-Scheiben ø6,4 und den selbst-sichernden Muttern M6 an den Gepäck-brückenhalter verschraubt. Anschließend die Kunststoffabdeckung montieren.

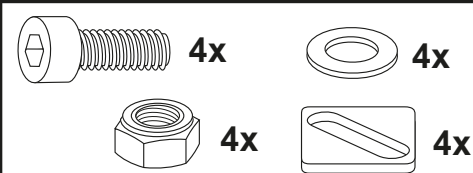
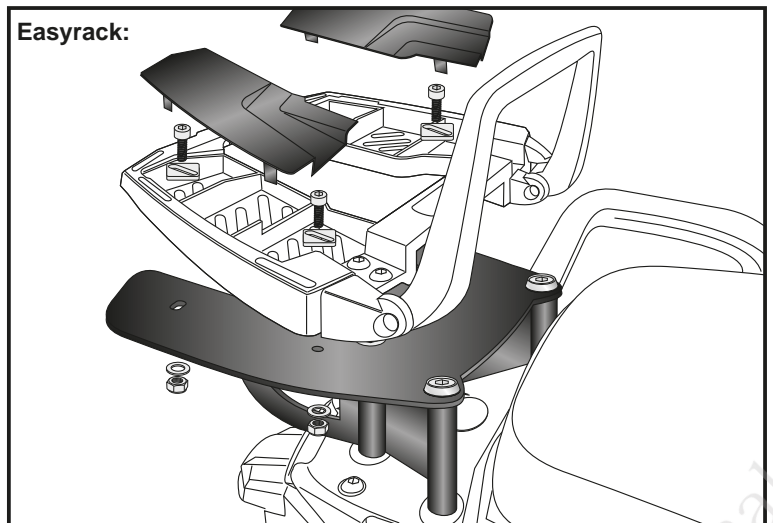
**Fastening of the Alurack/Easyracks:**  
On the rack adapters.  
Use allen screws M6 x 20 and special washer 20x20xø6,4. Secure with washers ø6,4 and self-lock nuts M6. Mount the plastic cover.

**4**

**Alurack:**



**Easyrack:**



**Nach der Montage alle Verschraubungen auf festen Sitz kontrollieren! Abgebaute Teile wieder montieren. Bitte beachten Sie unsere beigefügten Serviceinformationen.**  
**Control all screw connections after the assembling for tightness! Reassemble the dismantled parts. Please notice our enclosed service information.**

**Als weiteres Zubehör lieferbar:/ Also available:**

Seitenträger Lock-it (abnehmbar), Motorschutzbügel, Tankschutzbügel, Lampengitter, Motorschutzplatte  
Side carrier Lock-it (removable), Engine guard, Tank guard, Skid plate, Headlight grilles

**Weiteres Zubehör auf unserer Homepage. More accessories: see our homepage.**



**Hepco & Becker GmbH**  
An der Steinmauer 6  
D-66955 Pirmasens  
Germany

**Tel.:** +49 (0)6331 - 1453 - 100  
**Fax:** +49 (0)6331 - 1453 - 120  
**eMail:** [vertrieb@hepco-becker.de](mailto:vertrieb@hepco-becker.de)  
[www.hepco-becker.de](http://www.hepco-becker.de)