

EASYRACK

DUCATI MONSTER 890 / +
(2026-)

Art.Nr./Item-no.:

6617714 01 01 schwarz/black

ALURACK

DUCATI MONSTER 890 / +
(2026-)

Art.Nr./Item-no.:

6527714 01 01 schwarz/black



Nicht kombinierbar mit Soziushaltegriffen sowie Beifahrersitzbankabdeckung.
Cannot be combined with passenger grab handles or the passenger seat cover.

Inhalt

- 1x 700015157 Adapter links
- 1x 700015158 Adapter rechts
- 1x 700015159 Rohradapter links
- 1x 700015160 Rohradapter rechts
- 1x 700015161 Schraubensatz:
 - 2 Zylinderschraube M10x60
 - 4 Linsenschraube M8x25
 - 4 Linsenschraube M8x20
 - 4 Zylinderschraube M6x20
 - 4 Zylinderschraube M6x12
 - 12 U- Scheibe Ø8,4
 - 4 U- Scheibe Ø6,4
 - 2 Selbstsichernde Mutter M8
 - 4 Selbstsichernde Mutter M6
 - 4 Viereck-Scheibe 20x20x Ø6,4

Bei Bestellung eines Aluracks zusätzlich:

- 1x 700006881 Alurack
- 1x 700006882 TC-Bügel für Alurack
- 1x 700006883 Abdeckplatte für Rack

Bei Bestellung eines Easyracks zusätzlich:

- 1x 700008650 Easyrack
- 1x 700008647 Abdeckblende links
- 1x 700008648 Abdeckblende rechts

Content

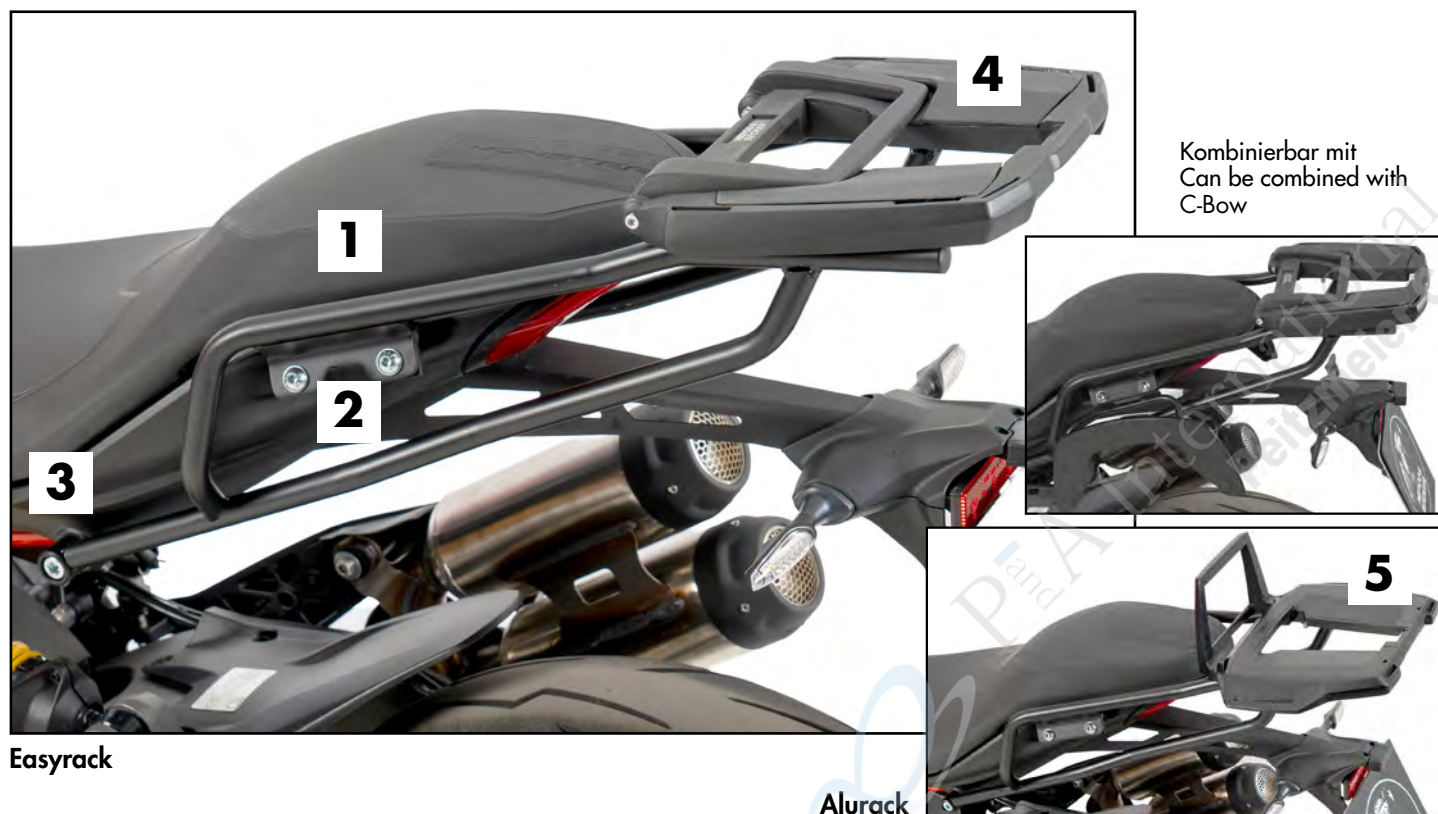
- 1x 700015157 Adapter left
- 1x 700015158 Adapter right
- 1x 700015159 Tube adapter left
- 1x 700015160 Tube adapter right
- 1x 700015161 Screw kit:
 - 2 Allen screw M10x60
 - 4 Filister head screw M8x25
 - 4 Filister head screw M8x20
 - 4 Allen screw M6x20
 - 4 Allen screw M6x12
 - 12 Washer Ø8,4
 - 4 Washer Ø6,4
 - 2 Self lock nut M8
 - 4 Self lock nut M6
 - 4 Special washer 20x20x Ø6,4

When ordering a Alurack:

- 1x 700006881 Alurack
- 1x 700006882 Bow for Alurack
- 1x 700006883 Plastic cover for rack

When ordering a Easyrack:

- 1x 700008650 Easyrack
- 1x 700008647 Plastic cover left
- 1x 700008648 Plastic cover right



Easyrack

Alurack

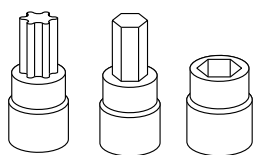
Wichtig / Important:

Beachten Sie die in Ihrem Land geltenden Zulassungsbestimmungen.
Für den Bereich der BRD gilt: Ein Eintrag in die Fahrzeugpapiere ist nicht erforderlich.

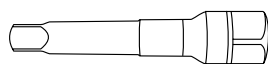
Wir empfehlen, die Montage in einer Fachwerkstatt durchführen zu lassen. Bei der Montage, alle zugänglichen Schrauben vorerst nur locker andrehen, sodass eine spannungsfreie Montage gewährleistet wird. Beim Anziehen der Schrauben, Anzugsmomente beachten.

We recommend having the installation carried out in a professional workshop. During installation, tighten all accessible screws loosely at first to ensure tension-free installation. When tightening the screws, observe the tightening torques.

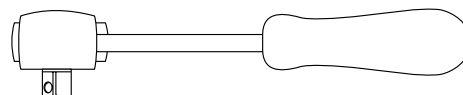
Benötigte Werkzeuge / Required tools



Set



2x Verlängerung/extension



2x Ratsche/Ratchet

Eine Seite nach der anderen montieren/demontieren. Mount/unmount only one side at a time.

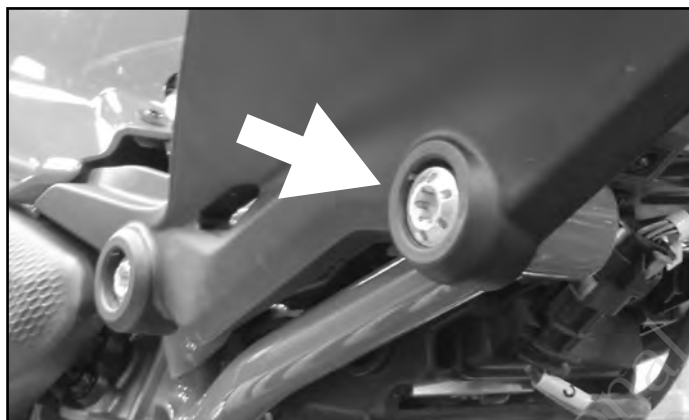
Vorbereitende Maßnahmen / Preparatory actions

Sitzbank entfernen. Die Kunststoffabdeckung unterhalb der Sitzbank entfernen, hierfür die 4 Schrauben lösen.

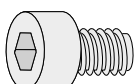
Rechts und links jeweils die hintere Rahmenschraube entfernen, die Mutter wird wiederverwendet. (Immer nur eine Seite).

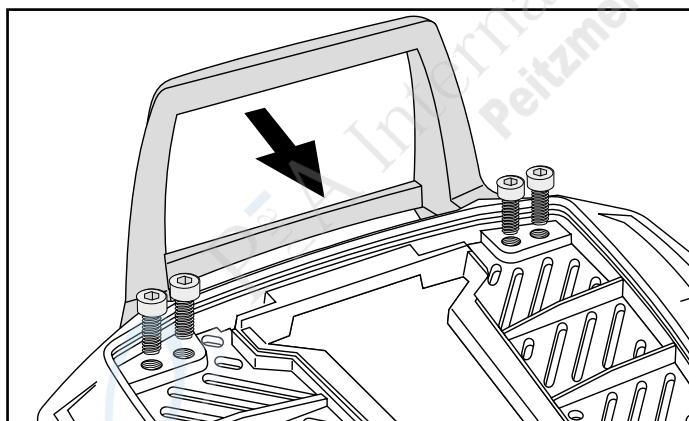
Remove the seat. Remove the plastic cover underneath the seat by loosening the 4 screws.

Remove the rear frame screw on both the right and left sides; the nut can be reused. (Work on one side at a time)



Alurack:

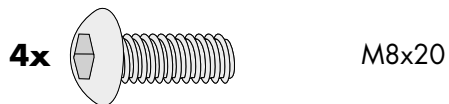
4x  M6x12



Montageanleitung / Installation Instruction

Adapter rechts/links:

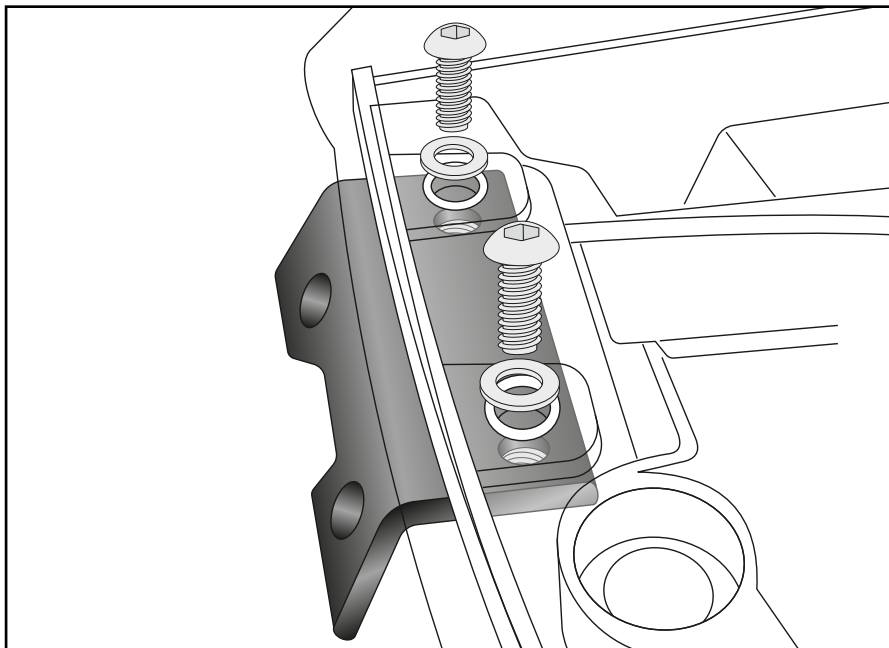
Adapters right/left:



Die Adapter entfallen bei gemeinsamer Montage mit dem C-Bow Halter.

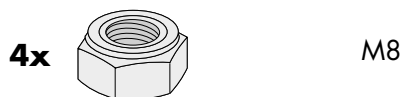
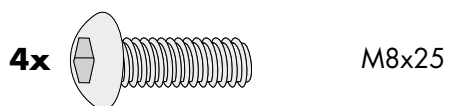
The adapters are not required when mounted together with the C-Bow holder.

1

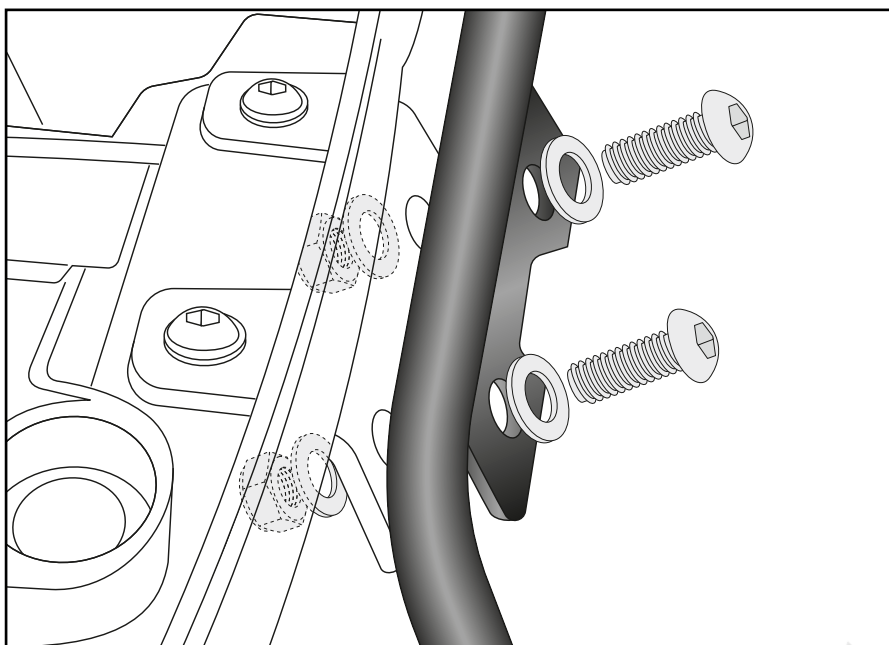


Rohradapter hinten rechts/links:

Tube adapters rear right/left:

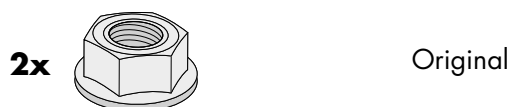
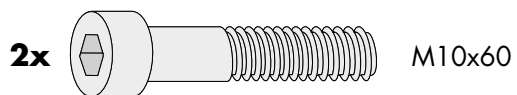


2

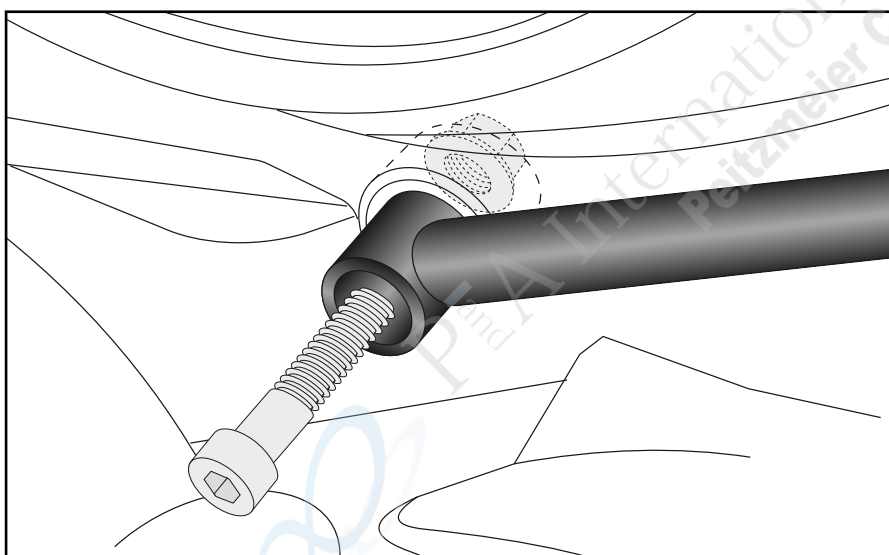


Rohradapter vorne rechts/links:

Tube adapters front right/left:

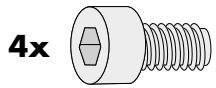


3



Montageanleitung / Installation Instruction

Easyrack/Alurack:



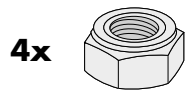
M6x20



20x20xØ6,4

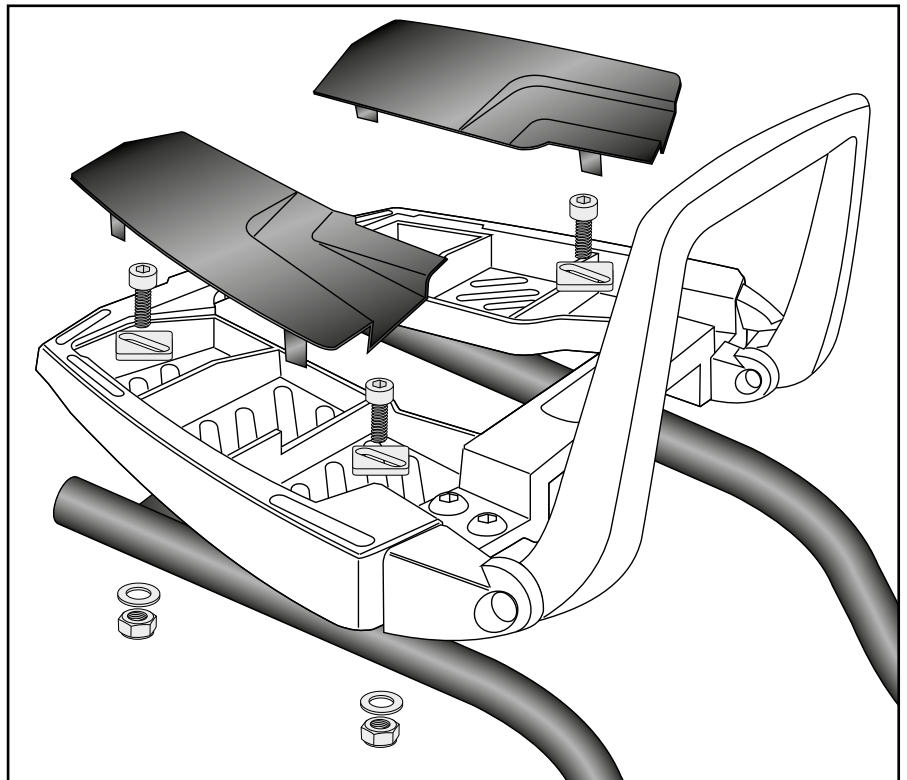


Ø6,4

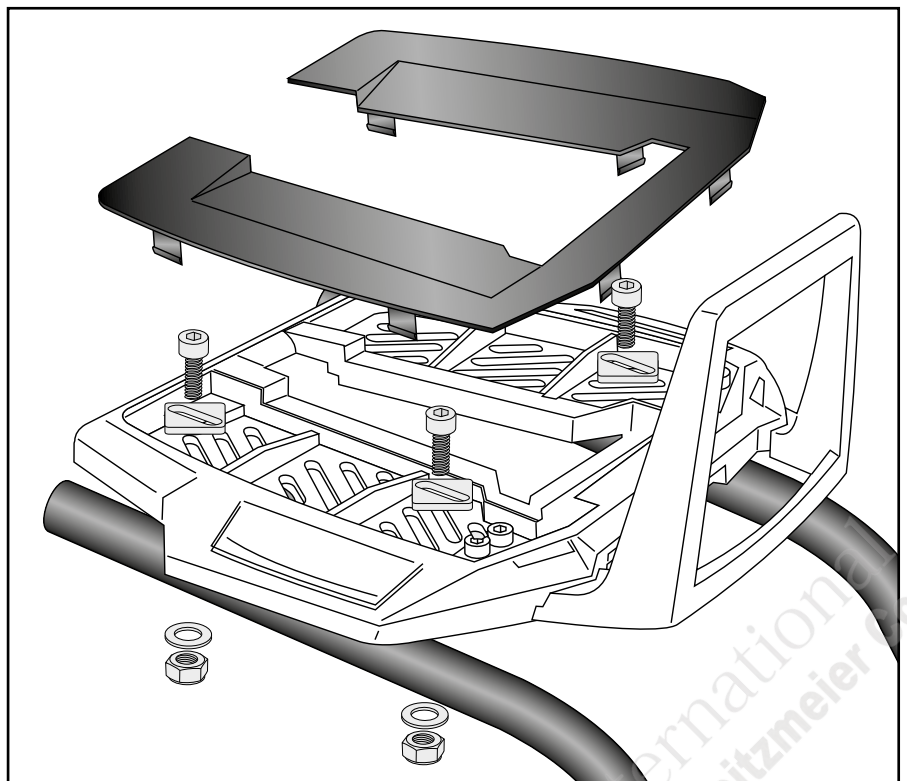


M6

4



5



Achtung / Attention:

Nach der Montage alle Verschraubungen auf festen Sitz kontrollieren! Abgebaute Teile wieder montieren. Bitte beachten Sie unsere beigefügten Serviceinformationen.

Control all screw connections after the assembling for tightness! Reassemble the dismantled parts. Please notice our enclosed service information.

Weiteres Zubehör für dieses Modell auf www.hepco-becker.de / More accessories for this model see www.hepco-becker.de

HEPCO&BECKER GmbH | An der Steinmauer 6 | 66955 Pirmasens | Germany | Tel. +49 6331 1453100 | Fax: +49 6331 1453 120 | Mail: vertrieb@hepco-becker.de

HEPCO&BECKER

6617714 01 01/6527714 01 01

4

PA260601