

LUGGAGE GUARD

Kawasaki KLE 500 / SE

(2026-)

Art.Nr./Item-no.:

6712558 00 01 schwarz/black



Inhalt

1x 700015212 Gepäckplatte

1x 700015213 Unterbau

1x 700015214 Schraubensatz:

- 4 Senkschraube M6x20
- 4 Gummipuffer (M23183)
- 4 Verschlussstopfen Ø8
- 1 H&B Logo Ø30
- 1 Dichtband 100cm

Content

1x 700015212 Sportrack plate

1x 700015213 Base plate

1x 700015214 Screw kit:

- 4 Senkschraube M6x20
- 4 Gummipuffer (M23183)
- 4 Verschlussstopfen Ø8
- 1 H&B Logo Ø30
- 1 Seal strip 100 cm

Bei der gemeinsamen Montage mit einem C-Bow (6302558 00 01 & 6312558 00 01) ist eine 10 mm C-Bow Verbreiterung zu verwenden (710631 00 01).

When installing together with the C-Bow (6302558 00 01 & 6312558 00 01), a 10 mm C-Bow extension (710631 00 01) must be used.

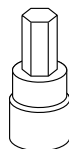


Benötigte Werkzeuge / Required tools

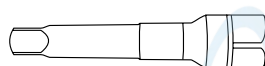


Schraubensicherung,
mittelfest /

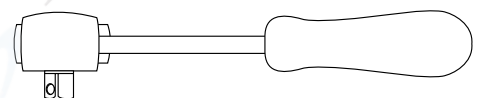
Liquid thread locker,
medium strength



Set



Verlängerung/extension



Ratsche/Ratchet

Wichtig / Important:

Beachten Sie die in Ihrem Land geltenden Zulassungsbestimmungen.

Für den Bereich der BRD gilt: Ein Eintrag in die Fahrzeugpapiere ist nicht erforderlich.

Wir empfehlen, die Montage in einer Fachwerkstatt durchführen zu lassen. Bei der Montage, alle zugänglichen Schrauben vorerst nur locker andrehen, sodass eine spannungsfreie Montage gewährleistet wird. Beim Anziehen der Schrauben, Anzugsmomente beachten.

We recommend having the installation carried out in a professional workshop. During installation, tighten all accessible screws loosely at first to ensure tension-free installation. When tightening the screws, observe the tightening torques.

Vorbereitende Maßnahmen / Preparatory actions

Den Soziussitz entfernen, dieser entfällt.

Remove the pillion seat, this is no longer required.

Das H&B Logo in die Vertiefung einkleben.

Das Dichtband wie abgebildet anbringen.

Hinweis:

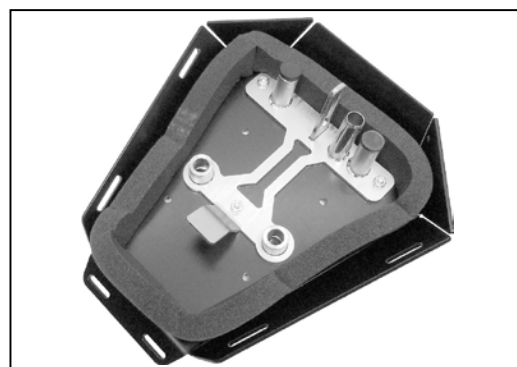
je nach Witterung dauert es bis zu 48h bis das Band seine volle Ausdehnung/ Höhe erreicht. Abhängig vom Abstand zwischen Platte und Verkleidung muss das Dichtband entweder auf der Platte oder an den Seiten angebracht werden.

Glue the H&B logo into the recess.

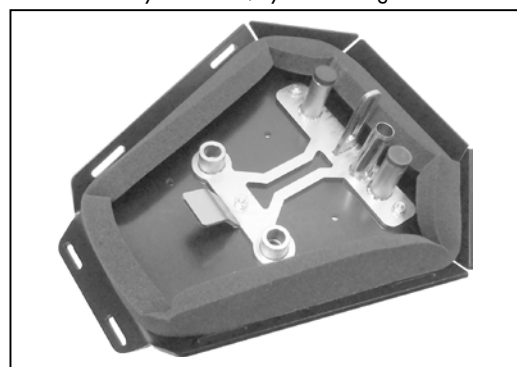
Fit thesealing tape as shown.

Note:

depending on weather conditions, it takes up to 48 hours for the seal strip to reach its full extension/height. Depending on distance between plate and fairing, the sealing tape must be applied either to the panel or to the sides.



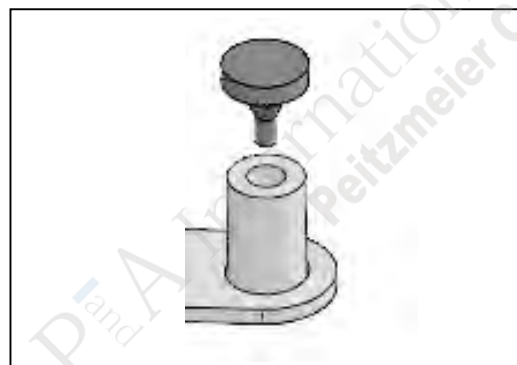
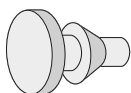
Symbolbilder/Symbolic images



Die Gummipuffer mit Sekundenkleber in die Rohrstützen kleben.

Glue the rubber buffers into the pipe sockets using superglue.

4x



Montageanleitung / Installation Instruction

Unterbau/Base plate:

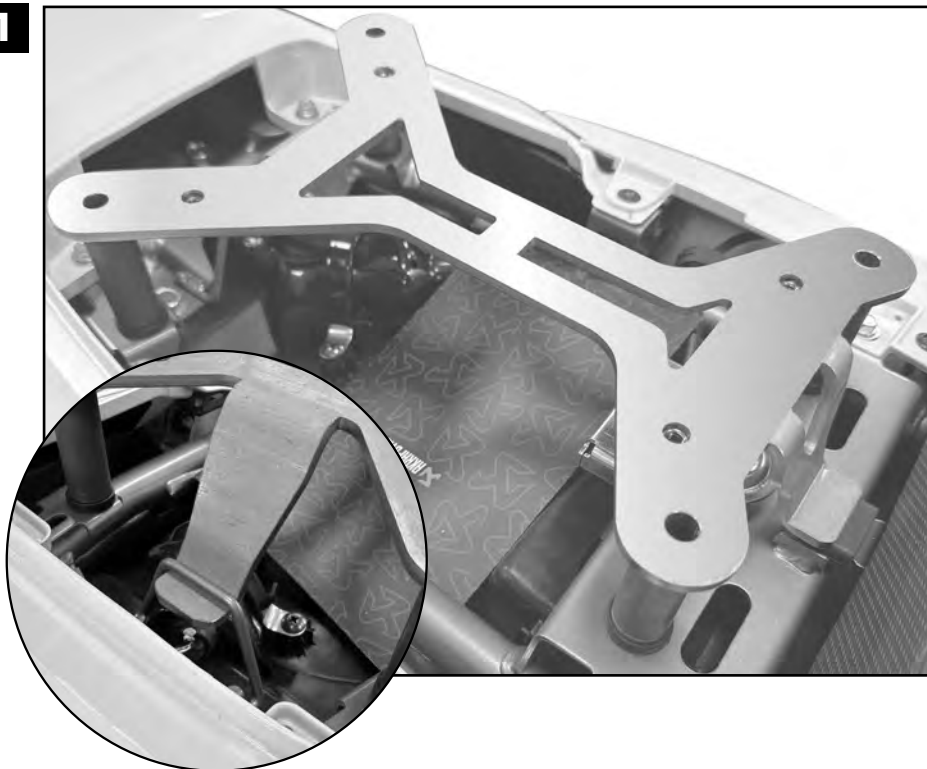
1

Den Unterbau anstelle des Soziussitzes montieren. Die Montage erfolgt auf die gleiche Weise wie die des Soziussitzes. Darauf achten, dass die Verriegelung hörbar einrastet.

Beim Entriegeln des Unterbaus ist darauf zu achten, dass vorne auf den Unterbau Druck ausgeübt wird, um das Schloss zu entlasten.

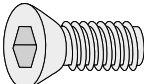
Fit the base plate in place of the passenger seat. The fitting procedure is the same as for the passenger seat. Make sure you can hear the latch click into place.

When unlocking the base, ensure that pressure is applied to the front of the base to relieve the lock.

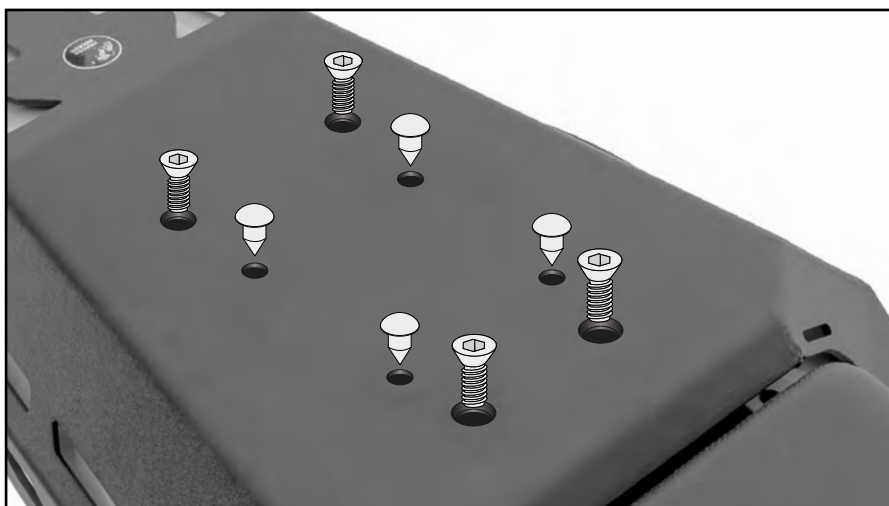


Gepäckplatte/Sportrack plate:

2

4x  M6x20

4x  Ø8mm



Vor jeder Fahrt den festen Sitz des Luggage Guard kontrollieren.
Before each journey, check that the Luggage Guard is securely fastened.



Achtung / Attention:

Nach der Montage alle Verschraubungen auf festen Sitz kontrollieren! Abgebaute Teile wieder montieren. Bitte beachten Sie unsere beigefügten Serviceinformationen.

Control all screw connections after the assembling for tightness! Reassemble the dismantled parts. Please notice our enclosed service information.

Weiteres Zubehör für dieses Modell auf www.hepco-becker.de / More accessories for this model see www.hepco-becker.de

HEPCO&BECKER GmbH | An der Steinmauer 6 | 66955 Pirmasens | Germany | Tel. +49 6331 1453100 | Fax: +49 6331 1453 120 | Mail: vertrieb@hepco-becker.de