

# GEPÄCKSCHUTZ/LUGGAGE GUARD



DUCATI MONSTER 890 / +

(2026-)

Art.Nr./Item-no.:

6717714 00 01 schwarz/black

Nicht kombinierbar mit Soziushaltegriffen sowie Beifahrersitzbankabdeckung.  
Cannot be combined with passenger grab handles or the passenger seat cover.

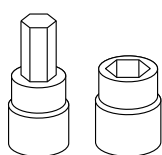
## Inhalt

- 1x 700015163 Seitenblech links
- 1x 700015164 Seitenblech rechts
- 1x 700015165 Verbindungsbügel
- 1x 700015166 Schraubensatz:
  - 4 Linsenschraube M8x20
  - 2 Senkschraube M6x18
  - 4 U-Scheibe Ø8,4
  - 2 U-Scheibe Ø6,4
  - 2 Selbstsichernde Mutter M6
  - 2 Abdeckkappe M6 (M20466)

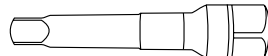
## Content

- 1x 700015163 Side panel left
- 1x 700015164 Side panel right
- 1x 700015165 Connecting bracket
- 1x 700015166 Screw kit:
  - 4 Filister head screw M8x20
  - 2 Countersunk screw M6x18
  - 4 Washer Ø8,4
  - 2 Washer Ø6,4
  - 2 Self lock nut M6
  - 2 Cover cap M6 (M20466)

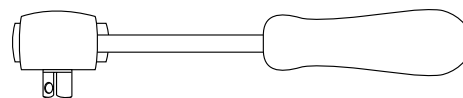
## Benötigte Werkzeuge / Required tools



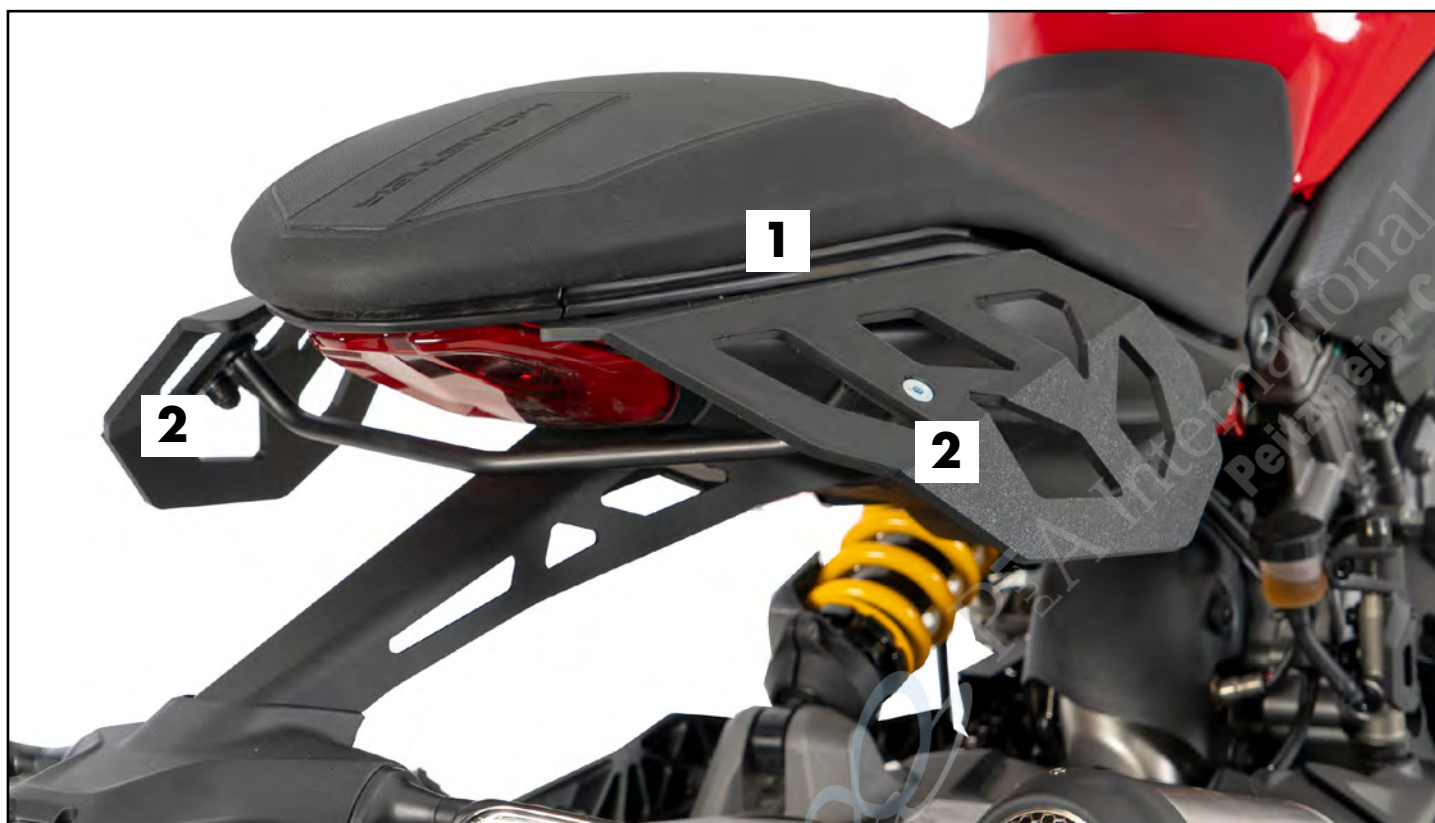
Set



Verlängerung/extension



Ratsche/Ratchet



## **Wichtig / Important:**

Beachten Sie die in Ihrem Land geltenden Zulassungsbestimmungen.

Für den Bereich der BRD gilt: Ein Eintrag in die Fahrzeugpapiere ist nicht erforderlich.

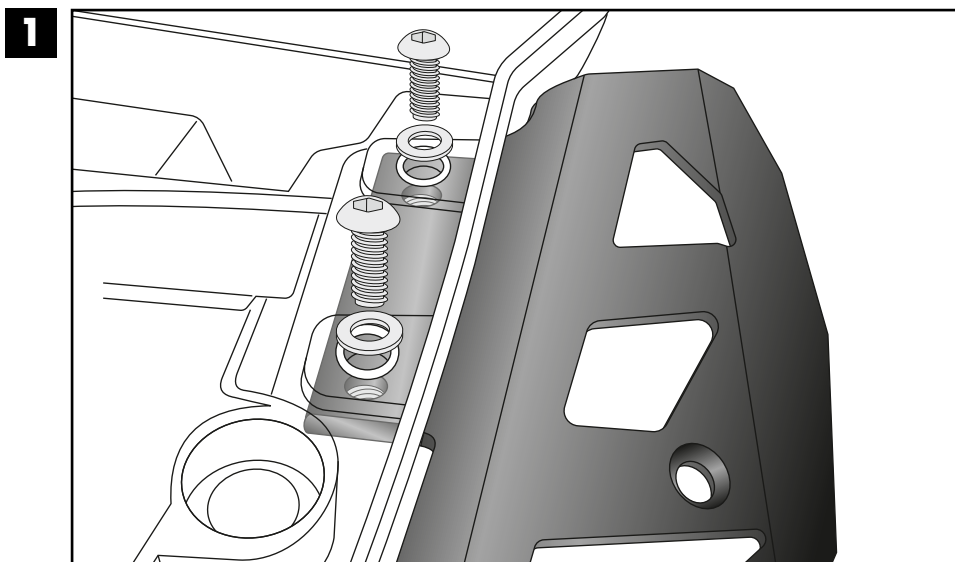
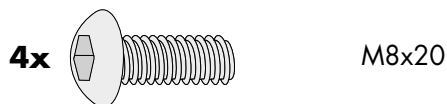
Wir empfehlen, die Montage in einer Fachwerkstatt durchführen zu lassen. Bei der Montage, alle zugänglichen Schrauben vorerst nur locker andrehen, sodass eine spannungsfreie Montage gewährleistet wird. Beim Anziehen der Schrauben, Anzugsmomente beachten.

We recommend having the installation carried out in a professional workshop. During installation, tighten all accessible screws loosely at first to ensure tension-free installation. When tightening the screws, observe the tightening torques.

## **Montageanleitung / Installation Instruction**

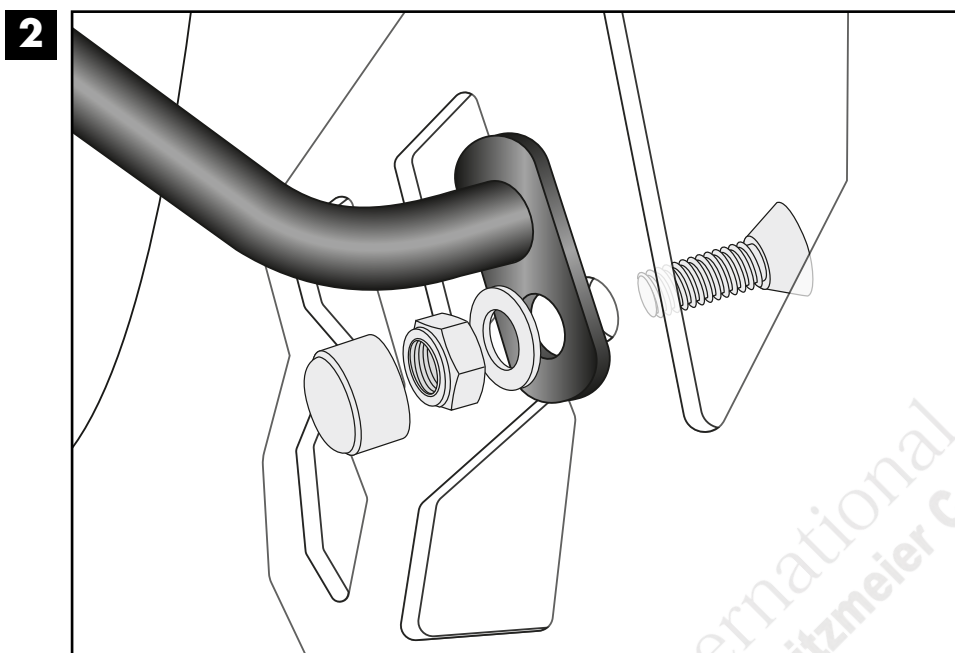
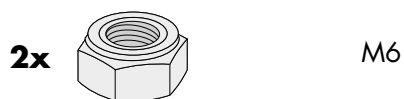
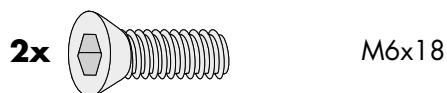
### **Seitenblech rechts/links:**

#### **Side panel right/left:**



### **Verbindungsbügel:**

#### **Connecting bracket:**



### **Achtung / Attention:**

Nach der Montage alle Verschraubungen auf festen Sitz kontrollieren! Abgebaute Teile wieder montieren. Bitte beachten Sie unsere beigefügten Serviceinformationen.

Control all screw connections after the assembling for tightness! Reassemble the dismantled parts. Please notice our enclosed service information.

Weiteres Zubehör für dieses Modell auf [www.hepco-becker.de](http://www.hepco-becker.de) / More accessories for this model see [www.hepco-becker.de](http://www.hepco-becker.de)

HEPCO&BECKER GmbH | An der Steinmauer 6 | 66955 Pirmasens | Germany | Tel. +49 6331 1453100 | Fax: +49 6331 1453 120 | Mail: [vertrieb@hepco-becker.de](mailto:vertrieb@hepco-becker.de)