



### Inhalt

- 1x 700013600 Smartrack
- 1x 700013601 Abdeckung
- 1x 700013830 Befestigungskit
- 1x 700015141 Rohradapter links
- 1x 700015142 Rohradapter rechts
- 1x 700015149 Schraubensatz:
  - 2 Zylinderschraube M8x60
  - 4 Linsenschraube M8x25
  - 2 Aludistanz Ø18xØ9x40
  - 6 U- Scheibe Ø8,4

### Content

- 1x 700013600 Smartrack
- 1x 700013601 Cover
- 1x 700013830 Mounting kit
- 1x 700015141 Tube adapter left
- 1x 700015142 Tube adapter right
- 1x 700015149 Screw kit:
  - 2 Allen screw M8x60
  - 4 Filister head screw M8x25
  - 2 Alu spacer Ø18xØ9x40
  - 6 Washer Ø8,4



Kombinierbar mit  
Can be combined with  
C-Bow

## **Wichtig / Important:**

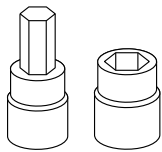
Beachten Sie die in Ihrem Land geltenden Zulassungsbestimmungen.

Für den Bereich der BRD gilt: Ein Eintrag in die Fahrzeugpapiere ist nicht erforderlich.

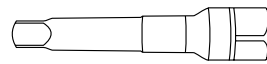
Wir empfehlen, die Montage in einer Fachwerkstatt durchführen zu lassen. Bei der Montage, alle zugänglichen Schrauben vorerst nur locker andrehen, sodass eine spannungsfreie Montage gewährleistet wird. Beim Anziehen der Schrauben, Anzugsmomente beachten.

We recommend having the installation carried out in a professional workshop. During installation, tighten all accessible screws loosely at first to ensure tension-free installation. When tightening the screws, observe the tightening torques.

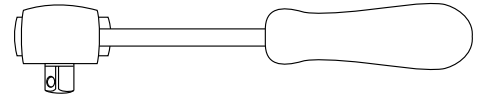
## **Benötigte Werkzeuge / Required tools**



Set



Verlängerung/extension



Ratsche/Ratchet

## **Vorbereitende Maßnahmen / Preparatory actions**

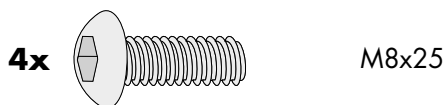
Rechts und links jeweils die Schrauben der Soziusfußrasten sowie die hinteren Kunststoffstopfen unter dem Heck entfernen, alle Teile entfallen.

Remove the screws securing the passenger footrests on the right and left side, as well as the rear plastic plugs under the rear fairing; all these parts are obsolete.

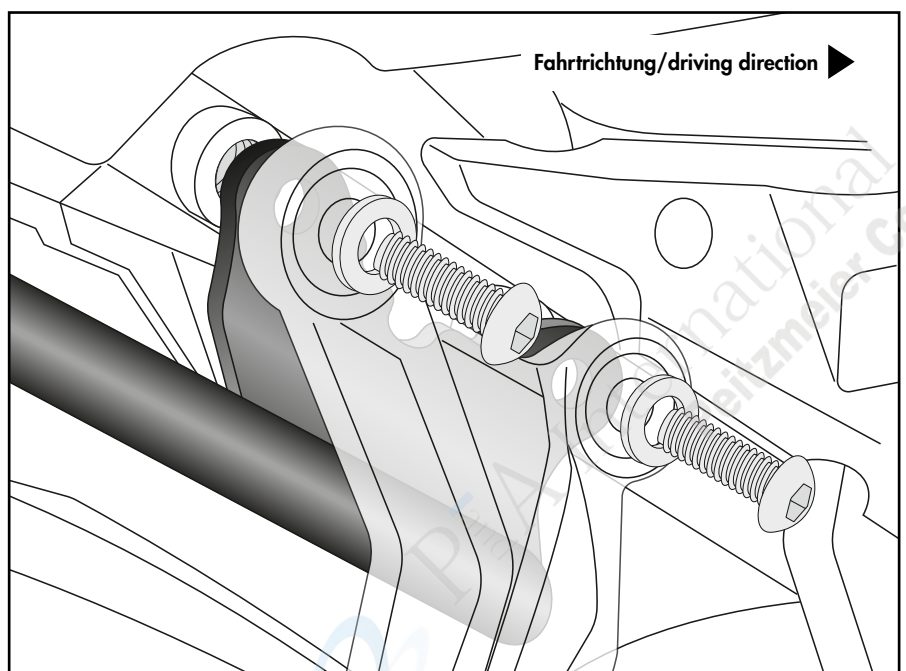
## **Montageanleitung / Installation Instruction**

**Rohradapter vorne rechts/links:**

**Tube adapters front right/left:**



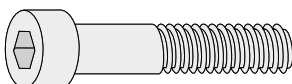
**1**



## Montageanleitung / Installation Instruction

### Rohradapter hinten rechts/links:

Tube adapters rear right/left:

2x  M8x60

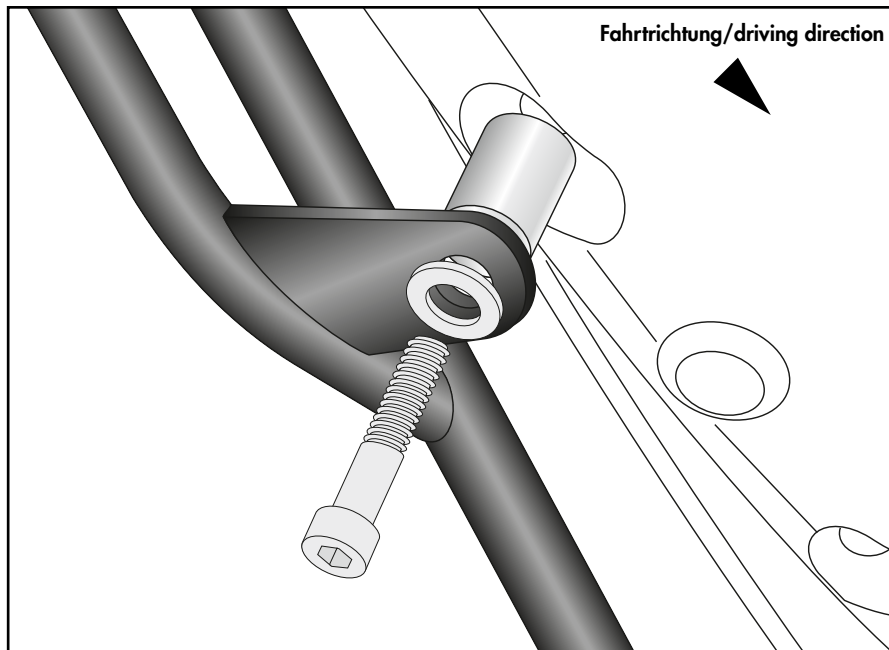
2x  Ø8,4

2x  Ø18xØ9x40

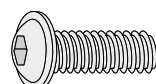
Die Aludistanz entfällt bei gemeinsamer Montage mit einem C-Bow.

The alu spacer is not required when installing in conjunction with an C-Bow.

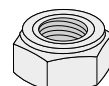
2



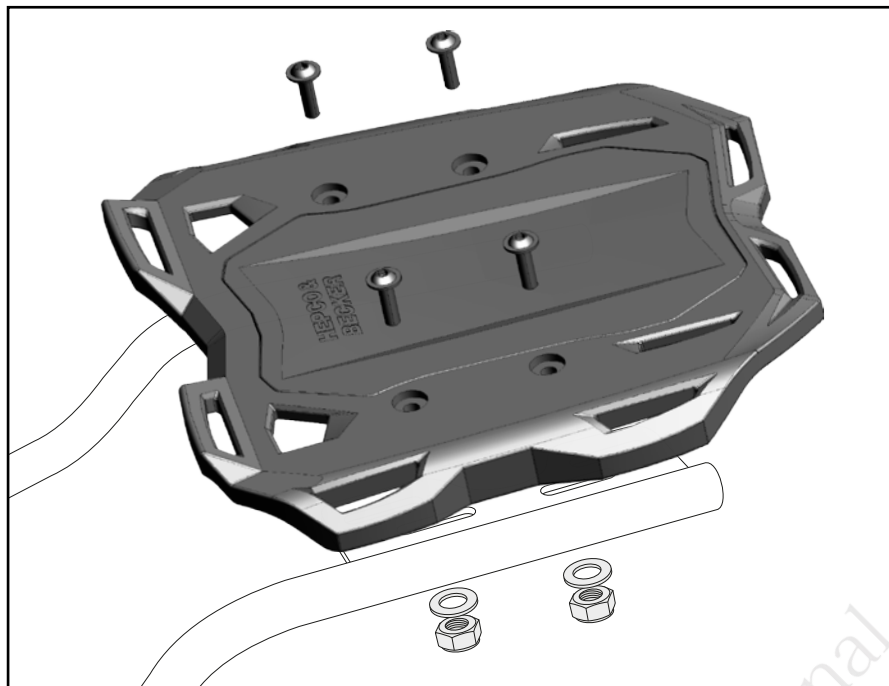
### Smartrack:

4x  M6x20

4x  Ø6,4

4x  M6

3



### Achtung / Attention:

Nach der Montage alle Verschraubungen auf festen Sitz kontrollieren! Abgebaute Teile wieder montieren. Bitte beachten Sie unsere beigefügten Serviceinformationen.

Control all screw connections after the assembling for tightness! Reassemble the dismantled parts. Please notice our enclosed service information.

Weiteres Zubehör für dieses Modell auf [www.hepco-becker.de](http://www.hepco-becker.de) / More accessories for this model see [www.hepco-becker.de](http://www.hepco-becker.de)

HEPCO&BECKER GmbH | An der Steinmauer 6 | 66955 Pirmasens | Germany | Tel. +49 6331 1453100 | Fax: +49 6331 1453 120 | Mail: [vertrieb@hepco-becker.de](mailto:vertrieb@hepco-becker.de)

HEPCO&BECKER

6802562 01 01

3

PA260616