

## CF-MOTO 800 MT-X / Comfort

(2025-)

Art.Nr./Item-no.:

**6807692 01 01** schwarz/black

### Inhalt

1x 700013600 Smartrack  
1x 700013601 Abdeckung  
1x 700013830 Befestigungskit  
1x 700014986 Adapterplatte  
1x 700014987 Schraubensatz:

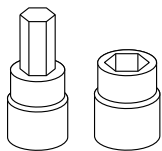
4 Sechskantschraube M8x20  
4 U- Scheibe Ø8,4

### Content

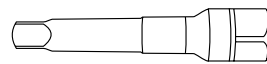
1x 700013600 Smartrack  
1x 700013601 Cover  
1x 700013830 Mounting kit  
1x 700014986 Adapter plate  
1x 700014987 Screw kit:

4 Hexagon bolt M8x20  
4 Washer Ø8,4

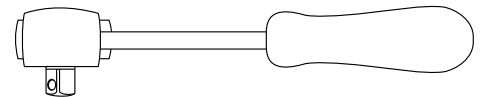
### Benötigte Werkzeuge / Required tools



Set



Verlängerung/extension



Ratsche/Ratchet



Kombinierbar mit  
Can be combined with

C-Bow



### **Wichtig / Important:**

Beachten Sie die in Ihrem Land geltenden Zulassungsbestimmungen.

Für den Bereich der BRD gilt: Ein Eintrag in die Fahrzeugpapiere ist nicht erforderlich.

Wir empfehlen, die Montage in einer Fachwerkstatt durchführen zu lassen. Bei der Montage, alle zugänglichen Schrauben vorerst nur locker andrehen, sodass eine spannungsfreie Montage gewährleistet wird. Beim Anziehen der Schrauben, Anzugsmomente beachten.

We recommend having the installation carried out in a professional workshop. During installation, tighten all accessible screws loosely at first to ensure tension-free installation. When tightening the screws, observe the tightening torques.

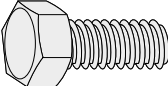
### **Vorbereitende Maßnahmen / Preparatory actions**

Die Kunststoffabdeckung sowie die beiden darunterliegenden Sechskantschrauben entfernen, alle Teile entfallen.  
Remove the plastic cover and the two hexagonal screws underneath; all parts are omitted.

### **Montageanleitung / Installation Instruction**

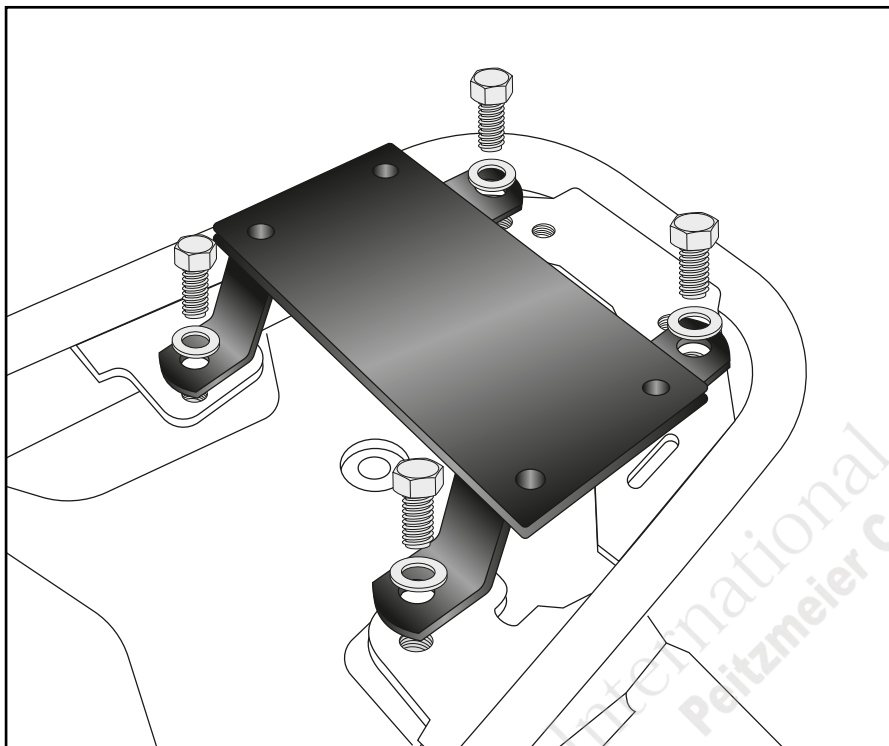
#### **Adapterplatte:**

#### **Adapter plate:**

**4x**  M8x20

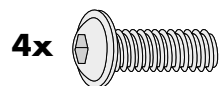
**4x**  Ø8,4

**1**

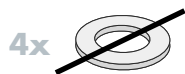
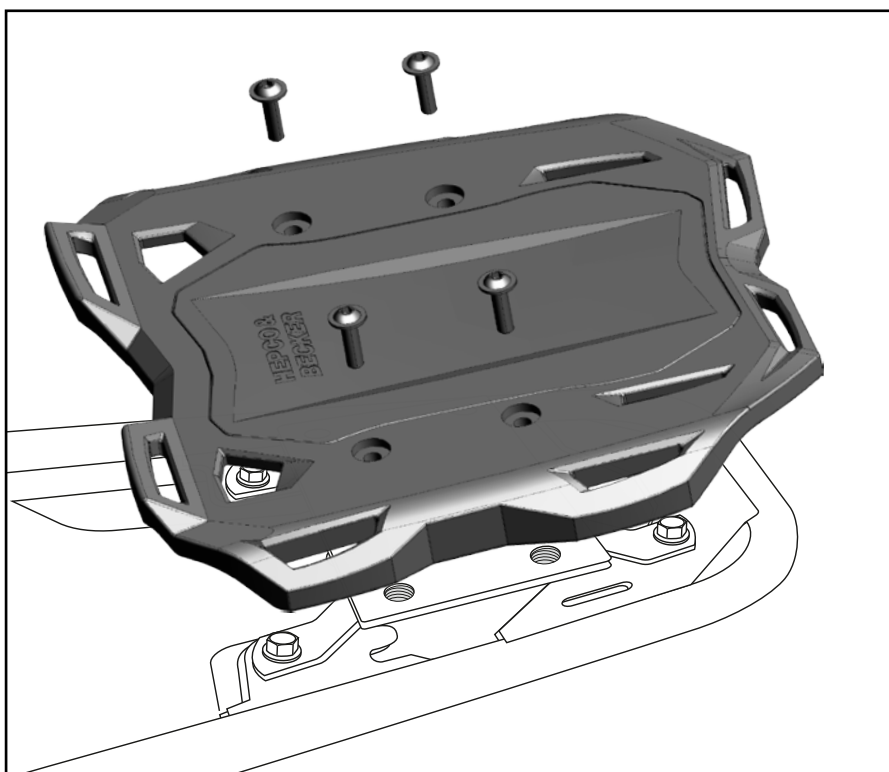


## Montageanleitung / Installation Instruction

### Smartrack:

**2**

M6x20

entfallen/not usedentfallen/not used

### Achtung / Attention:

Nach der Montage alle Verschraubungen auf festen Sitz kontrollieren! Abgebaute Teile wieder montieren. Bitte beachten Sie unsere beigefügten Serviceinformationen.

Control all screw connections after the assembling for tightness! Reassemble the dismantled parts. Please notice our enclosed service information.

Weiteres Zubehör für dieses Modell auf [www.hepco-becker.de](http://www.hepco-becker.de) / More accessories for this model see [www.hepco-becker.de](http://www.hepco-becker.de)

HEPCO&BECKER GmbH | An der Steinmauer 6 | 66955 Pirmasens | Germany | Tel. +49 6331 1453100 | Fax: +49 6331 1453 120 | Mail: [vertrieb@hepco-becker.de](mailto:vertrieb@hepco-becker.de)

**HEPCO&BECKER**

6807692 01 01

**3**

PA260622