

SMARTRACK

DUCATI MONSTER 890 / +
(2026-)

Art.Nr./Item-no.:

6807714 01 01 schwarz/black



Nicht kombinierbar mit Soziushaltegriffen sowie Beifahrersitzbankabdeckung.
Cannot be combined with passenger grab handles or the passenger seat cover.

Inhalt

1x 700013600	Smartrack
1x 700013601	Abdeckung
1x 700013830	Befestigungskit
1x 700015157	Adapter links
1x 700015158	Adapter rechts
1x 700015159	Rohradapter links
1x 700015160	Rohradapter rechts
1x 700015162	Schraubensatz:
2	Zylinderschraube M10x60
4	Linsenschraube M8x25
4	Linsenschraube M8x20
12	U-Scheibe Ø8,4
4	Selbstsichernde Mutter M8

Content

1x 700013600	Smartrack
1x 700013601	Cover
1x 700013830	Mounting kit
1x 700015157	Adapter left
1x 700015158	Adapter right
1x 700015159	Tube adapter left
1x 700015160	Tube adapter right
1x 700015162	Screw kit:
2	Allen screw M10x60
4	Filister head screw M8x25
4	Filister head screw M8x20
12	Washer Ø8,4
4	Self lock nut M8



Kombinierbar mit
Can be combined with

C-Bow

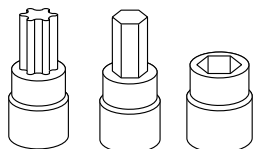
Wichtig / Important:

Beachten Sie die in Ihrem Land geltenden Zulassungsbestimmungen.
Für den Bereich der BRD gilt: Ein Eintrag in die Fahrzeugpapiere ist nicht erforderlich.

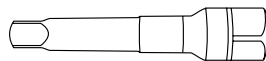
Wir empfehlen, die Montage in einer Fachwerkstatt durchführen zu lassen. Bei der Montage, alle zugänglichen Schrauben vorerst nur locker andrehen, sodass eine spannungsfreie Montage gewährleistet wird. Beim Anziehen der Schrauben, Anzugsmomente beachten.

We recommend having the installation carried out in a professional workshop. During installation, tighten all accessible screws loosely at first to ensure tension-free installation. When tightening the screws, observe the tightening torques.

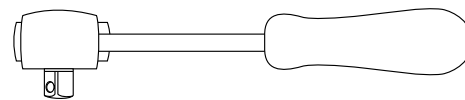
Benötigte Werkzeuge / Required tools



Set



2x Verlängerung/extension



2x Ratsche/Ratchet

Eine Seite nach der anderen montieren/demontieren. Mount/unmount only one side at a time.

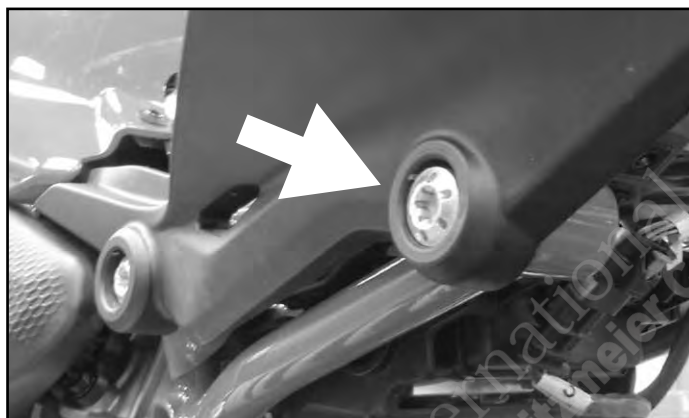
Vorbereitende Maßnahmen / Preparatory actions

Sitzbank entfernen. Die Kunststoffabdeckung unterhalb der Sitzbank entfernen, hierfür die 4 Schrauben lösen.

Rechts und links jeweils die hintere Rahmenschraube entfernen, die Mutter wird wiederverwendet. (Immer nur eine Seite).

Remove the seat. Remove the plastic cover underneath the seat by loosening the 4 screws.

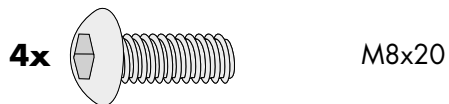
Remove the rear frame screw on both the right and left sides; the nut can be reused. (Work on one side at a time)



Montageanleitung / Installation Instruction

Adapter rechts/links:

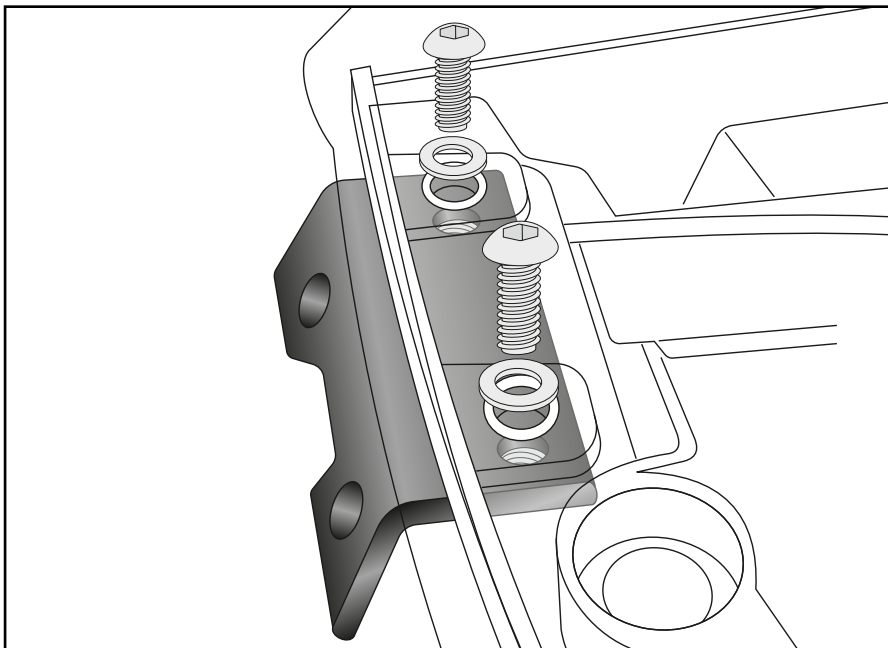
Adapters right/left:



Die Adapter entfallen bei gemeinsamer Montage mit dem C-Bow Halter.

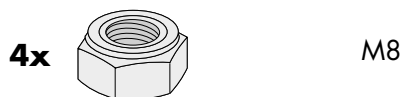
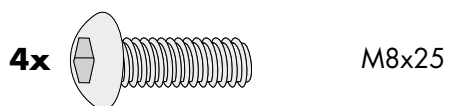
The adapters are not required when mounted together with the C-Bow holder.

1

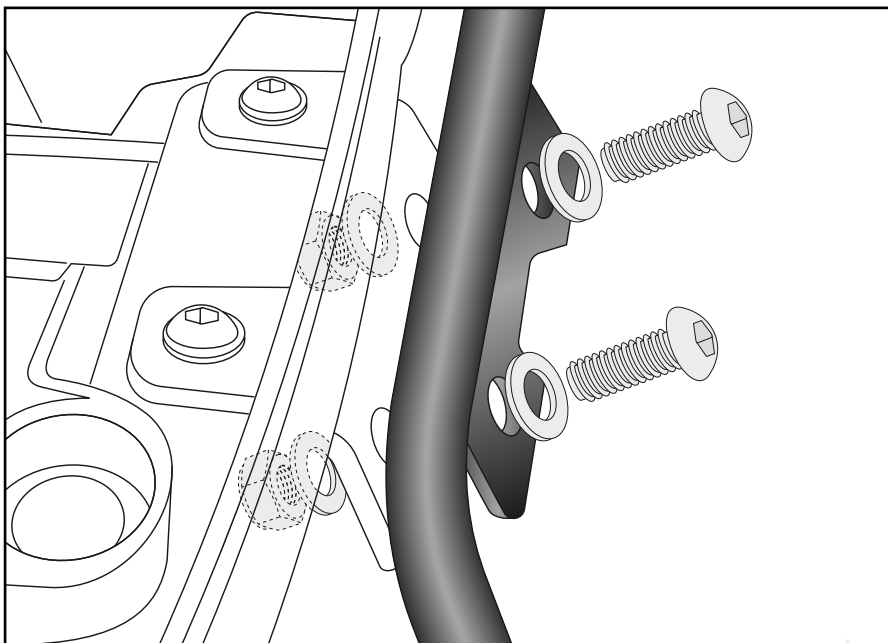


Rohradapter hinten rechts/links:

Tube adapters rear right/left:

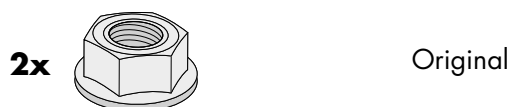
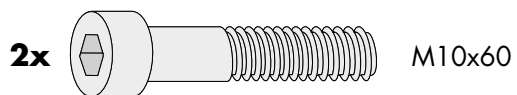


2

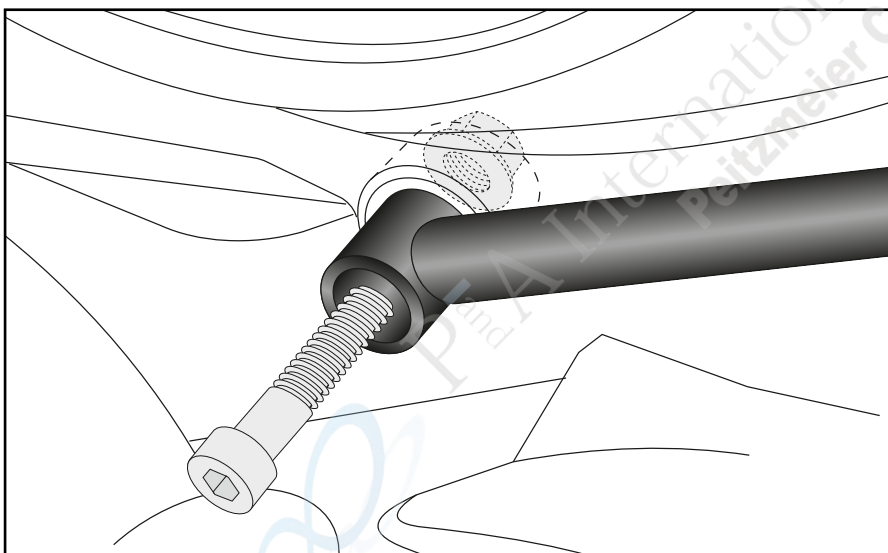


Rohradapter vorne rechts/links:

Tube adapters front right/left:

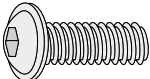


3



Montageanleitung / Installation Instruction

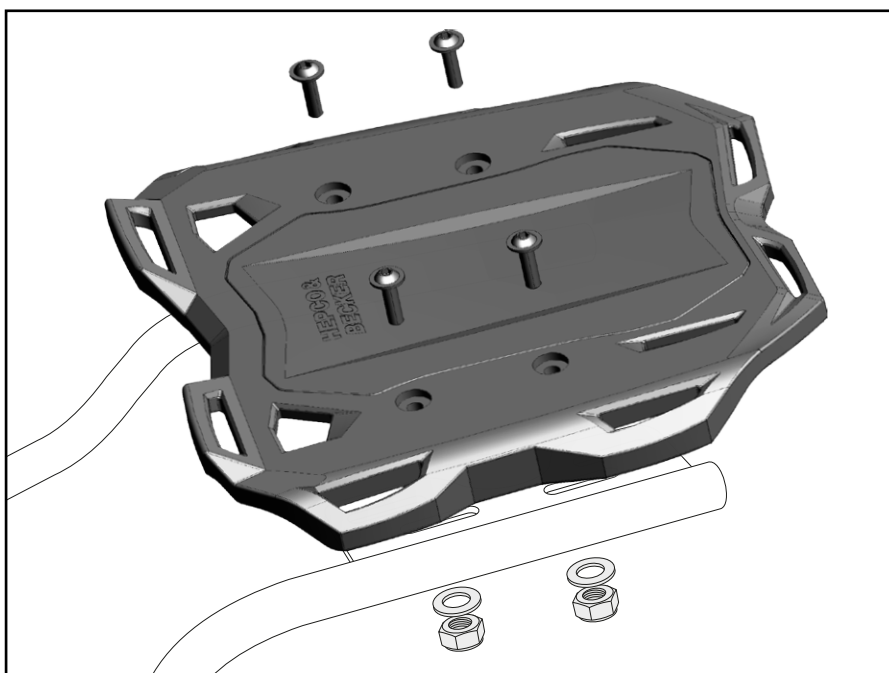
Smartrack:

4x  M6x20

4x  Ø6,4

4x  M6

4



Achtung / Attention:

Nach der Montage alle Verschraubungen auf festen Sitz kontrollieren! Abgebaute Teile wieder montieren. Bitte beachten Sie unsere beigefügten Serviceinformationen.

Control all screw connections after the assembling for tightness! Reassemble the dismantled parts. Please notice our enclosed service information.

Weiteres Zubehör für dieses Modell auf www.hepco-becker.de / More accessories for this model see www.hepco-becker.de

HEPCO&BECKER GmbH | An der Steinmauer 6 | 66955 Pirmasens | Germany | Tel. +49 6331 1453100 | Fax: +49 6331 1453 120 | Mail: vertrieb@hepco-becker.de