

Lampenschutzgitter / Headlight grilles

HONDA CRF 1000 L Africa Twin Adventure Sports/ DCT
ab Baujahr 2018 / from date of manufacture 2018

Artikel Nr.: / Item-no.:

7009510 00 01 schwarz / black



DE INHALT GB CONTENTS

| | | |
|----|-------------------------|--------------------------|
| 1x | Lampengitter | Headlight grilles |
| 1x | Schraubensatz | Screw kit |
| 2x | Sechskantschraube M6x30 | hexagon screw M6x30 |
| 2x | U-Scheibe ø6,4 | washer ø6,4 |
| 1x | Anschlaggummi | rubber buffer |

DE BENÖTIGTE WERKZEUGE GB TOOLS REQUIRED

Set



DE WICHTIG GB IMPORTANT

Beachten Sie die in Ihrem Land geltenden Zulassungsbestimmungen.
Für den Bereich der BRD gilt: Nur für Offroad-Einsatz - kein TÜV

Die Voraussetzung für die Montage ist natürlich eine gewisse technische Erfahrung. Wenn Sie sich nicht sicher sind, wie man eine bestimmte Arbeit ausführt, sollten Sie diese Ihrer Fachwerkstatt überlassen. Ziehen sie alle zugänglichen Schrauben zuerst nur locker an. Nachdem alles montiert ist, werden die Schrauben dann auf das entsprechende Anzugsmoment festgezogen. Dadurch wird sichergestellt, dass das Produkt spannungsfrei angebaut ist. Anzugsmomente beachten! Nach der Montage alle Verschraubungen auf festen Sitz kontrollieren!

Of course, the assembly requires a certain technical experience. If you are not sure how to execute a determined action, you should ask your local distributor to do it. First, tighten all screws only loosely. After mounting all parts, the screws should be tightened to the torque specified. This guarantees, that the product is mounted without tension. Observe the tightening torques of the manufacturer! Control all screw connections after the assembling for tightness!

Lampenschutzgitter / Headlight grilles

HONDA CRF 1000 L Africa Twin Adventure Sports/ DCT
ab Baujahr 2018 / from date of manufacture 2018

Artikel Nr.: / Item-no.:

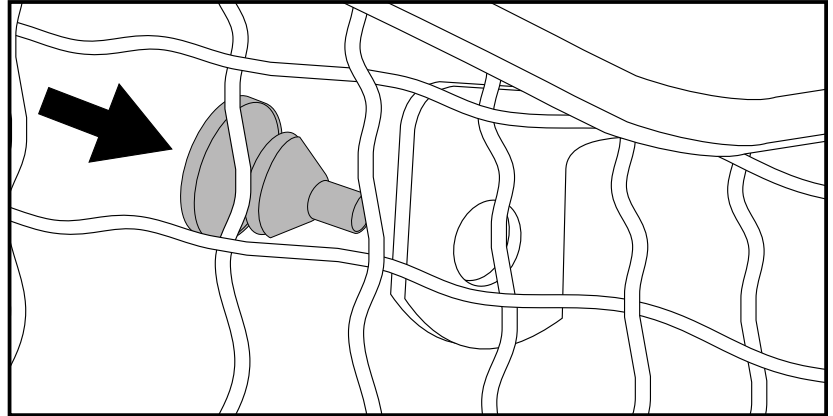
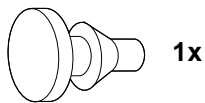
7009510 00 01 schwarz / black



DE MONTAGEANLEITUNG GB MOUNTING INSTRUCTIONS

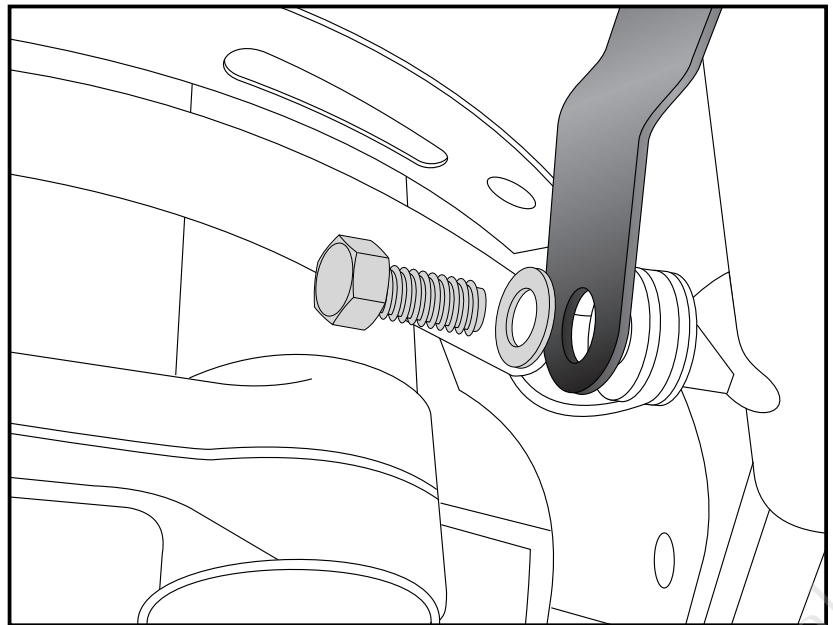
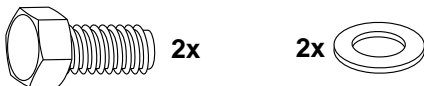
Das Anschlaggummi am oberen Halter des Lampengitters durchstecken.

Insert the rubber buffer at the top flap of the headlight grilles.



Die beiden Originalschrauben der vorderen Tankschutzbügelbefestigung entfernen, diese entfallen.
Das Lampengitter wird mit den Sechskantschrauben M6x30 sowie den U- Scheiben $\varnothing 6,4$ an den nun freien Gewinden mit dem Tankschutzbügelhalter befestigt.

Dismantle the original screws of the front tank guard fixing. Screws are obsolete.
The grilles will be fixed with hexagonal screws M6x30 and washers $\varnothing 6,4$ in the free threads together with the tank guard holder.



Als weiteres Zubehör lieferbar / Also available:

| | |
|----------------|---|
| 6629510 01 01 | Easyrack |
| 6559510 01 01 | Alurack |
| 8009510 00 01 | Verbreiterung / Enlargement |
| 5019510 00 01 | Motorschutzbügel, schwarz / Engine guard, black |
| 5019510 00 22 | Motorschutzbügel, Edelstahl / Engine guard, Stainless steel |
| 8109510 00 12 | Motorschutzplatte / Skid plate |
| 42129510 00 01 | Griffschutz / Handle protection |
| 5059510 00 01 | Hauptständer / Center stand |

Weiteres Zubehör auf unsere Homepage. More accessories: see our homepage.



Hepco & Becker GmbH
An der Steinmauer 6
D-66955 Pirmasens
Germany

Tel.: +49 (0)6331 - 1453 - 100
Fax: +49 (0)6331 - 1453 - 120
eMail: vertrieb@hepco-becker.de
www.hepco-becker.de