

Gepäckbrückenverbreiterung Small Enlargement small

Art.Nr./Item-no.:

700014995 schwarz/black



Inhalt

1x 700012174 Verbreiterung small

1x 700014995 Schraubensatz:

- 4 Senkschraube M6x20
- 4 U- Scheibe Ø6,4
- 4 Selbstsichernde Mutter M6
- 4 Senkscheibe M6
- 1 H&B Logo

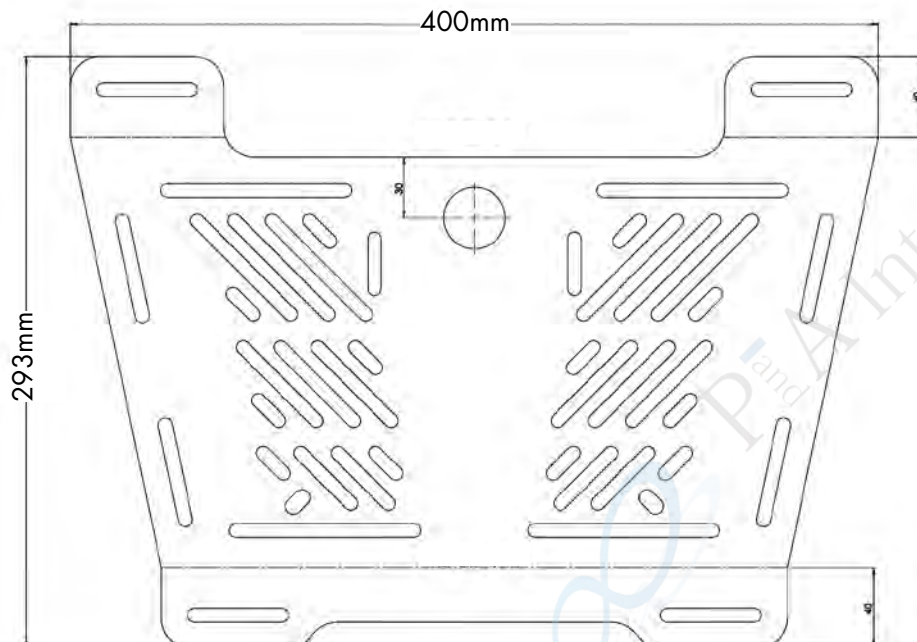
Content

1x 700012174 Enlargement small

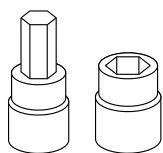
1x 700014995 Screw kit:

- 4 Countersunk screw
- 4 Washer Ø6,4
- 4 Self lock nut M6
- 4 Countersunk washer M6
- 1 H&B Logo

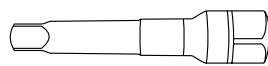
Die beiliegende Montageanleitung des Smartracks dient lediglich als Anleitung zur Befestigung der Rohradapter.
The enclosed Smartrack installation instructions are only intended as a guide for attaching the tube adapters.



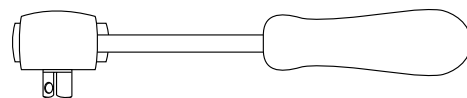
Benötigte Werkzeuge / Required tools



Set



Verlängerung/extension



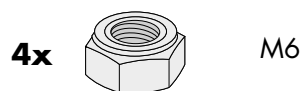
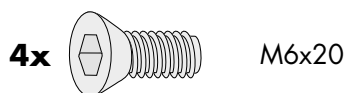
Ratsche/Ratchet

Montageanleitung / Installation Instruction

Rohradapter vorne rechts/links:
Tube adapters front right/left:

- 1** Siehe beiliegende Montageanleitung des Smartracks.
See the enclosed Smartrack installation instructions.

Verbreiterung/Enlargement:



2



Achtung / Attention:

Nach der Montage alle Verschraubungen auf festen Sitz kontrollieren! Abgebaute Teile wieder montieren. Bitte beachten Sie unsere beigefügten Serviceinformationen.

Control all screw connections after the assembling for tightness! Reassemble the dismantled parts. Please notice our enclosed service information.

SMARTRACK

DUCATI MONSTER 890 / +
(2026-)

Art.Nr./Item-no.:

6807714 01 01 schwarz/black



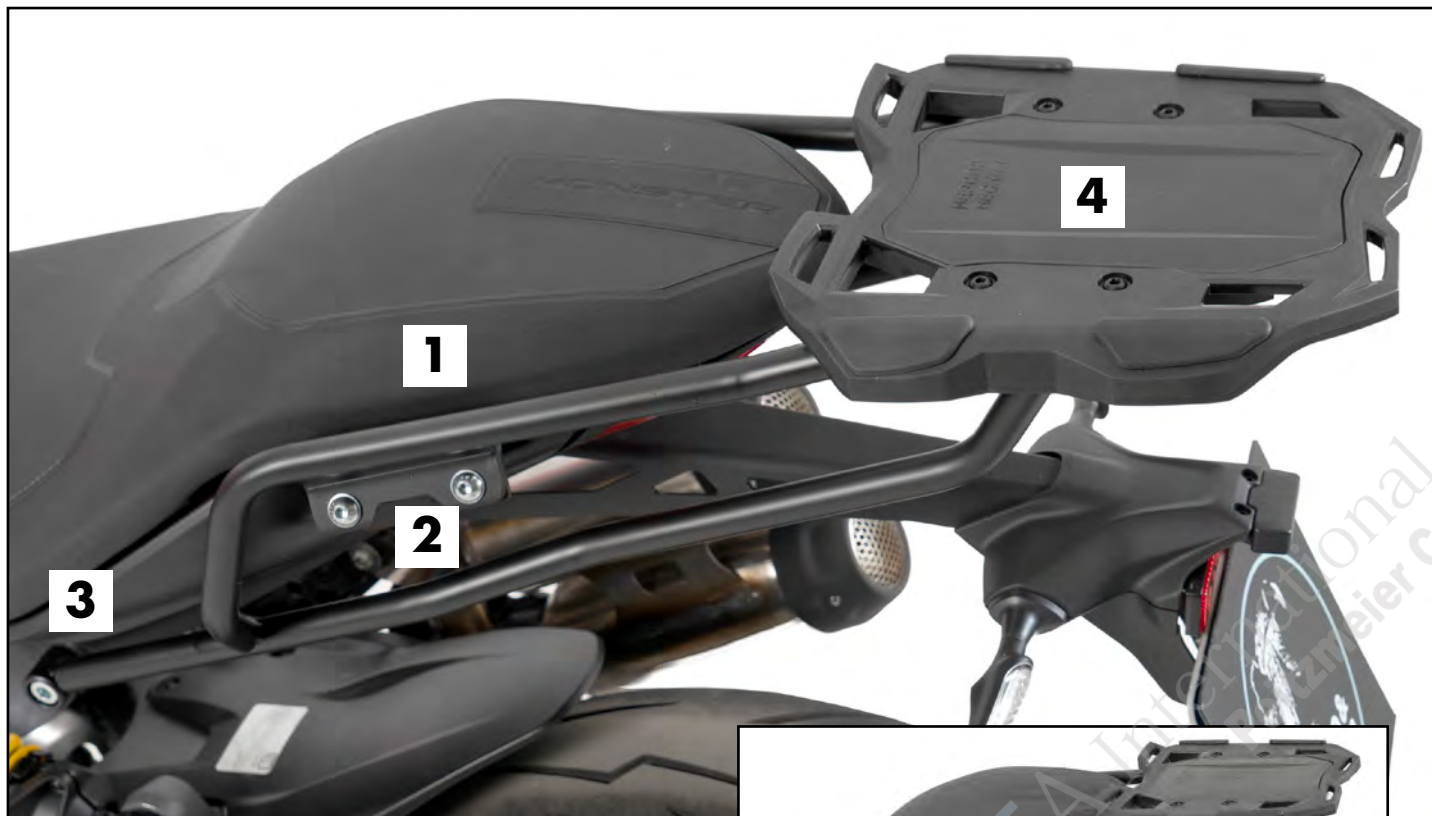
Nicht kombinierbar mit Soziushaltegriffen sowie Beifahrersitzbankabdeckung.
Cannot be combined with passenger grab handles or the passenger seat cover.

Inhalt

- 1x 700013600 Smartrack
- 1x 700013601 Abdeckung
- 1x 700013830 Befestigungskit
- 1x 700015157 Adapter links
- 1x 700015158 Adapter rechts
- 1x 700015159 Rohradapter links
- 1x 700015160 Rohradapter rechts
- 1x 700015162 Schraubensatz:
 - 2 Zylinderschraube M10x60
 - 4 Linsenschraube M8x25
 - 4 Linsenschraube M8x20
 - 12 U-Scheibe Ø8,4
 - 2 Selbstsichernde Mutter M8

Content

- 1x 700013600 Smartrack
- 1x 700013601 Cover
- 1x 700013830 Mounting kit
- 1x 700015157 Adapter left
- 1x 700015158 Adapter right
- 1x 700015159 Tube adapter left
- 1x 700015160 Tube adapter right
- 1x 700015162 Screw kit:
 - 2 Allen screw M10x60
 - 4 Filister head screw M8x25
 - 4 Filister head screw M8x20
 - 12 Washer Ø8,4
 - 2 Self lock nut M8



Kombinierbar mit
Can be combined with

C-Bow

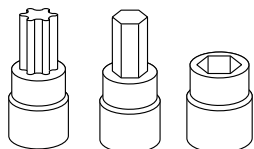
Wichtig / Important:

Beachten Sie die in Ihrem Land geltenden Zulassungsbestimmungen.
Für den Bereich der BRD gilt: Ein Eintrag in die Fahrzeugpapiere ist nicht erforderlich.

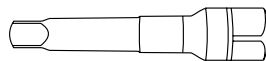
Wir empfehlen, die Montage in einer Fachwerkstatt durchführen zu lassen. Bei der Montage, alle zugänglichen Schrauben vorerst nur locker andrehen, sodass eine spannungsfreie Montage gewährleistet wird. Beim Anziehen der Schrauben, Anzugsmomente beachten.

We recommend having the installation carried out in a professional workshop. During installation, tighten all accessible screws loosely at first to ensure tension-free installation. When tightening the screws, observe the tightening torques.

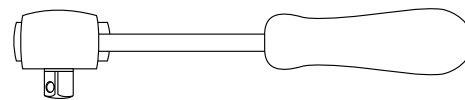
Benötigte Werkzeuge / Required tools



Set



2x Verlängerung/extension



2x Ratsche/Ratchet

Eine Seite nach der anderen montieren/demontieren. Mount/unmount only one side at a time.

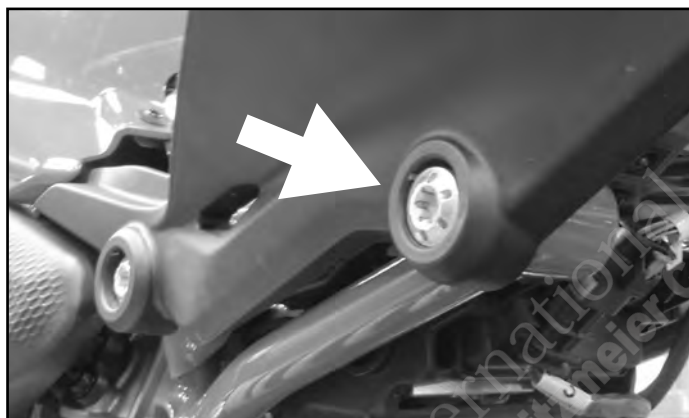
Vorbereitende Maßnahmen / Preparatory actions

Sitzbank entfernen. Die Kunststoffabdeckung unterhalb der Sitzbank entfernen, hierfür die 4 Schrauben lösen.

Rechts und links jeweils die hintere Rahmenschraube entfernen, die Mutter wird wiederverwendet. (Immer nur eine Seite).

Remove the seat. Remove the plastic cover underneath the seat by loosening the 4 screws.

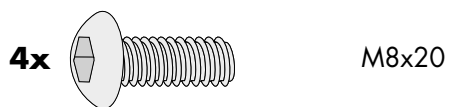
Remove the rear frame screw on both the right and left sides; the nut can be reused. (Work on one side at a time)



Montageanleitung / Installation Instruction

Adapter rechts/links:

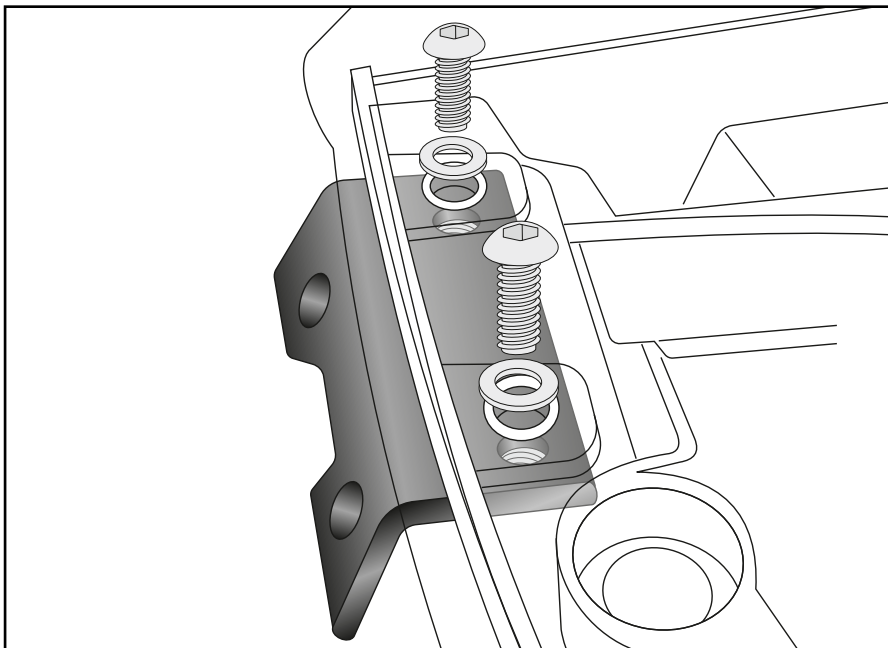
Adapters right/left:



Die Adapter entfallen bei gemeinsamer Montage mit dem C-Bow Halter.

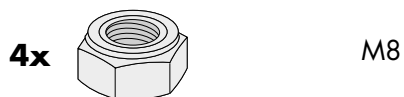
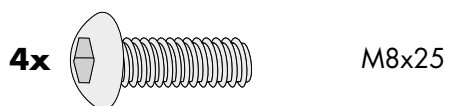
The adapters are not required when mounted together with the C-Bow holder.

1

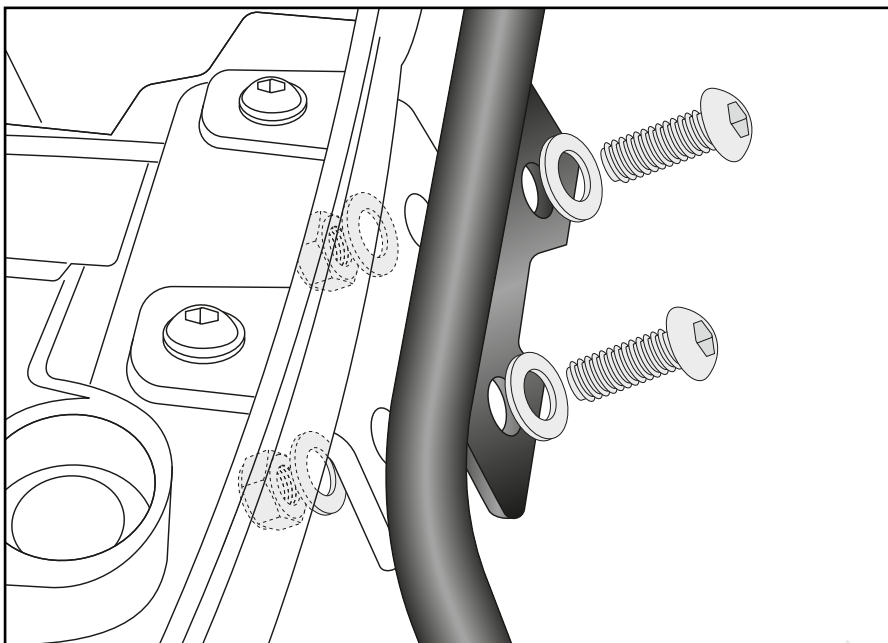


Rohradapter hinten rechts/links:

Tube adapters rear right/left:

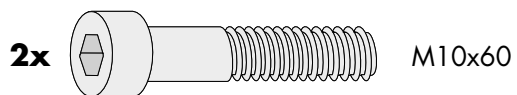


2

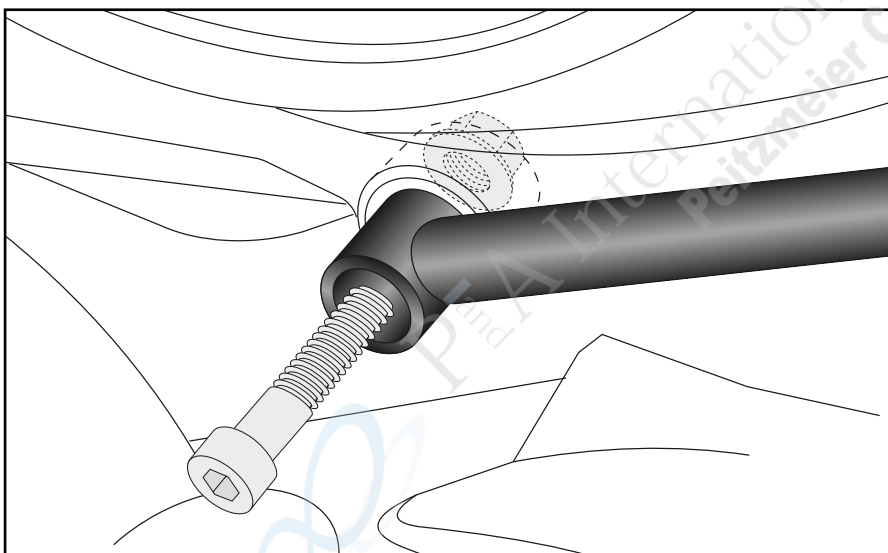


Rohradapter vorne rechts/links:

Tube adapters front right/left:

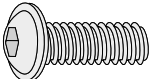


3



Montageanleitung / Installation Instruction

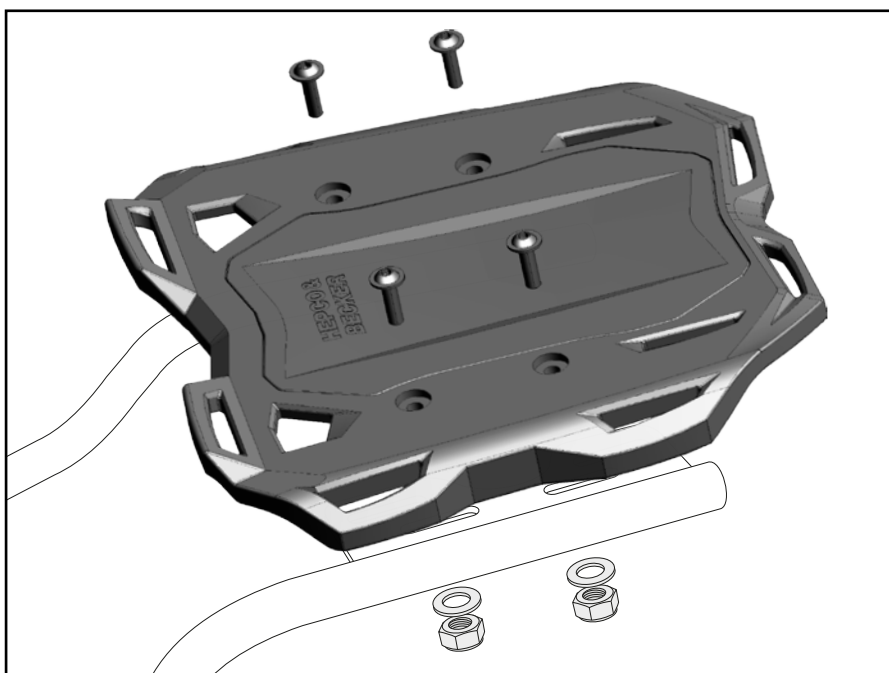
Smartrack:

4x  M6x20

4x  Ø6,4

4x  M6

4



Achtung / Attention:

Nach der Montage alle Verschraubungen auf festen Sitz kontrollieren! Abgebaute Teile wieder montieren. Bitte beachten Sie unsere beigefügten Serviceinformationen.

Control all screw connections after the assembling for tightness! Reassemble the dismantled parts. Please notice our enclosed service information.

Weiteres Zubehör für dieses Modell auf www.hepco-becker.de / More accessories for this model see www.hepco-becker.de

HEPCO&BECKER GmbH | An der Steinmauer 6 | 66955 Pirmasens | Germany | Tel. +49 6331 1453100 | Fax: +49 6331 1453 120 | Mail: vertrieb@hepco-becker.de